

# CVI138RG



Famiglia	Cantina vini
Installazione	Incasso
Nicchia da Incasso	82-87 cm
Sbrinamento	Automatico
Tipo di raffreddamento	Ventilato
Tipo di cerniera	Standard
Posizione cerniera	Destra



## Allestimento vano Cantina



Numero ripiani fissi	2
Numero ripiani estraibili	3
N° di luci	2
Materiale ripiani	Legno
Ripiani estraibili su guide telescopiche	Sì
Tipo illuminazione interna	Led
Filtro aria	Al carbone attivo

## Comandi e funzioni



Regolazione comandi	Touch	Sicurezza bambini	Sì
Comandi	Interni, nel vano cantina	Illuminazione attivabile in modo continuativo	Temporizzata
Tipo di display	LED	Ventilazione attivabile in modo continuativo	Sì
Funzioni display	Allarme temperatura, Indicazione temperatura	Allarme temperatura	Sì
Indicatore funzionamento	Sì	Allarme porta aperta	Sì

## Caratteristiche Tecniche


Zone di temperatura regolabili	2	Tipo di compressore	A vibrazioni ridotte
		Tipo di gas refrigerante	R600a
		Quantità refrigerante (gr)	20 g

---

<b>Sistemi indipendenti di raffreddamento</b>	2	<b>Agente schiumogeno</b>	HFO
		<b>Pannello metallico sul retro frigo</b>	Metal
<b>Numero vetri porta</b>	2	<b>Piedini regolabili</b>	2 Anteriori e 2 Posteriori
<b>Gamma temperature</b>	5-20 °C	<b>Apertura porta</b>	Con maniglia
<b>Tipo di controllo della temperatura</b>	Elettronico		
<b>Vetro porta anti UV</b>	Sì		
<b>Resistenza integrata</b>	Sì		
<b>Numero di compressori</b>	1		

## Prestazioni / Etichetta Energetica - Reg. 2019

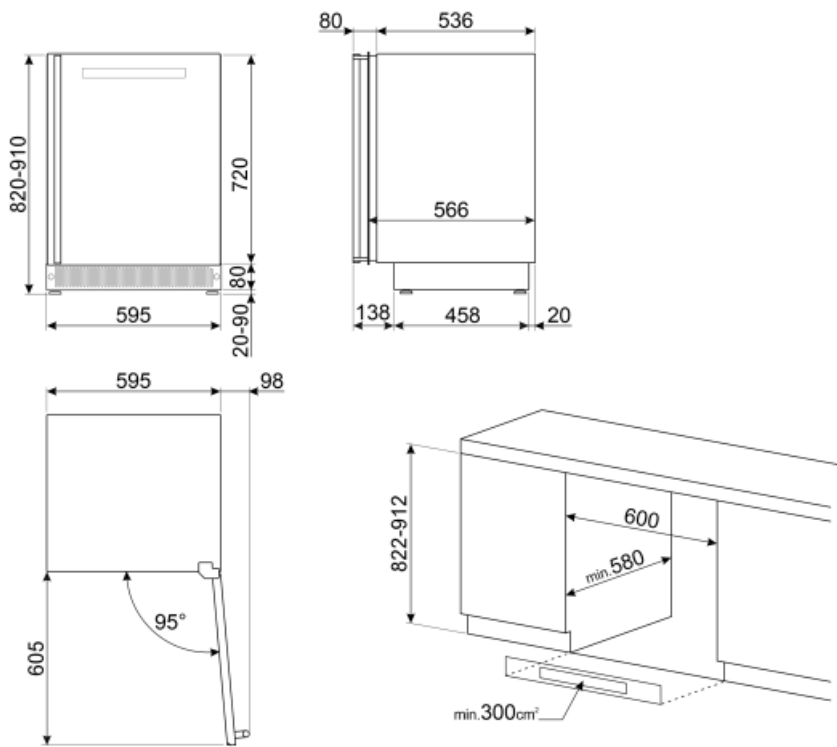
---

			
<b>Capacità massima (bottiglie 0,75lt)</b>	38	<b>Somma dei volumi degli scomparti di raffreddamento e degli scomparti per prodotti non congelati</b>	114 l
<b>Consumo annuo di energia</b>	140 kWh/a	<b>Classe climatica</b>	SN, N, ST
<b>Classe di efficienza energetica</b>	G	<b>IEE</b>	165 %
<b>Classe di emissione di rumore aereo</b>	C	<b>Rumorosità</b>	38 dB(A) re 1 pW
<b>Volume totale netto</b>	114 l		

## Collegamento Elettrico

---

<b>Spina</b>	(F;E) Schuko	<b>Tensione (V)</b>	220-240 V
<b>Dati nominali di collegamento elettrico</b>	40 W	<b>Frequenza (Hz)</b>	50 Hz
<b>Corrente</b>	0.4 A	<b>Lunghezza cavo di alimentazione</b>	180 cm



## Glossario simboli



A



**Display LED:** Per ottimizzare le prestazioni e semplificare al massimo l'utilizzo dell'elettrodomestico, alcune lavabiancheria e alcuni frigoriferi sono dotati di un display LED che permette di visualizzare lo stato di funzionamento del prodotto.



**Illuminazione interna a LED:** L'illuminazione interna a LED garantisce un risparmio energetico e, al contempo, offre una luce di atmosfera.



**Comandi Touch Control:** Presenti su alcuni modelli di forni, piani di cottura, cappe e lavastoviglie, attivano la funzione con un semplice tocco.



**Sbrinamento automatico:** Tutti i modelli di frigoriferi sono dotati di Sbrinamento automatico nel vano frigorifero.



**Ventilato:** Sistema di ventilazione del freddo che permette di diffondere costantemente e in modo omogeneo l'aria all'interno del frigorifero.



**Altezza nicchia incasso**



**Classe di efficienza energetica G**