

CVI138RG



Familie	Wijnklimaatkast
Installatie	Inbouw
Inbouwnis	82-87 cm
Ontdooien	Automatisch
Type koeling	Geventileerd
Type scharnier	Standaard
Positie scharnier	Rechts



Kenmerken van het wijnklimaatkastgedeelte



Aantal vaste leggers	2
Aantal uitneembare leggers	3
Aantal lampen	2
Materiaal leggers	Hout
Uitneembare leggers op telescopische geleiders	Ja
Type binnenverlichting	Led
Koolstoffilter	Actief koolstoffilter

Programs/Functions



Regeling bediening	Touch control	Kinderbeveiliging	Ja
Bediening	Inner, in the cellar compartment	Lighting forced ON	Gedurende een maximumperiode
Display	Led	Ventilator AAN forceren	Ja
Display functies	Temperatuuralarm, Temperatuurwaarde	Temperatuuralarm	Ja
Functioneringindicator (lampje)	Ja	Alarm deur open	Ja

Technische specificaties

Instelbare temperatuurzones	2	Type compressor	Compressor met laag trillingsniveau
------------------------------------	---	------------------------	-------------------------------------

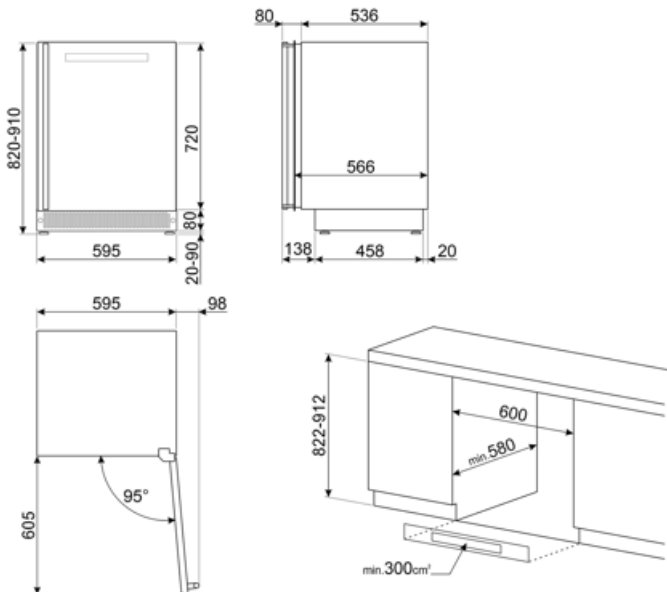
Onafhankelijke koelsystemen	2	Type koelmiddel	R600a
Aantal glazen deuren	2	Hoeveelheid koelmiddel (gr)	20 g
Temperatuur instelbaar	5-20 °C	Schuimmiddel	HFO
Type temperatuurcontrole	Elektronisch	Metalen paneel achterop de koelkast	Plaatstaal
Anti-UV deurglas	Ja	verstelbare poten	2 voor + 2 achter
Geïntegreerd verwarmingselement	Ja	Deur openen	Met handgreep
Aantal compressoren	1		

Performance / Energy Label - Reg. 2019

	Max. capaciteit (flessen van 0,75 l)	38	Netto inhoud koelcompartiment(en)	114 l
	Jaarlijks energieverbruik	140 kWh/a	Klimaatklasse	SN, N, ST
	Energie-efficiëntieklasse	G	EEl	165 %
	Geluidsniveau klasse	C	Geluidsniveau	38 dB(A) re 1 pW
	Totaal netto inhoud	114 l		

Elektrische aansluiting

Aansluitwaarde	40 W	Frequentie (Hz)	50 Hz
Stroom (A)	0.4 A	Lengte voedingskabel	180 cm
Spanning (V)	220-240 V	Stekker	(F;E) Schuko



Symbols glossary

	Het automatische ontdooisysteem werkt door automatisch te ontdooien met regelmatige tussenpozen, waardoor ontdooien helemaal niet nodig is.		A: Droogprestaties van het product, gemeten vanaf A +++ tot D / G afhankelijk van de productfamilie
	Energy efficiency class G		LED-display: toont de geselecteerde programma's, functies en opties en de tijd tot het einde van de cyclus.
	Geventileerd: geforceerde distributie van koude lucht in het koelgedeelte, waardoor een gelijkmatige temperatuurverdeling in de koelkast mogelijk is.		Led-binnenverlichting: is een meer energie-efficiënte en duurzame manier om de binnenkant van het apparaat te verlichten.
	Built-in niche		Touch control: dankzij de gebruiksvriendelijke Touch control kan het apparaat met één druk op de knop worden geprogrammeerd.