

CVI138RG



Семейство продуктов	Винный холодильник
Установка	Встраиваемый
Ниша для встраивания	82-87 см
Разморозка	Автоматическая
Тип охлаждения	Вентилируемый
Тип петель (шарнира)	Стандартный
Дверной упор	Справа



Характеристики отделения для вина



Количество фиксированных полок	2
Количество выдвижных полок	3
Количество ламп подсветки	2
Материал полок	Деревянные
Выдвижные полки на телескопических направляющих	Да
Тип внутренней подсветки	LED
Воздушный фильтр	Угольный фильтр

Программы/Функции




Управление	Touch Control	Блокировка управления	Да
Управление	Внутреннее, в камере для хранения	Работа системы освещения	По времени
Дисплей	LED	Непрерывная работа вентилятора	Да
Функции на дисплее	Акустический сигнал при повышении температуры, Значение температуры	Акустический сигнал при повышении температуры	Да
Индикация работы	Да	Акустический сигнал при открытой дверце	Да

Технические характеристики

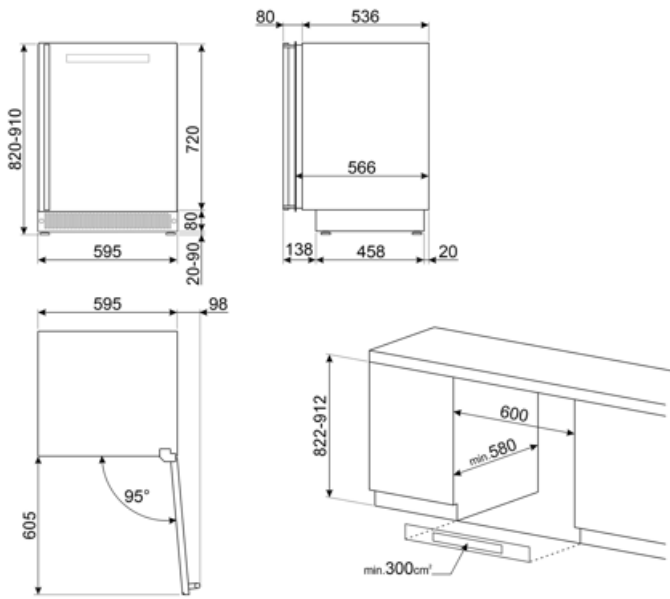
Зоны с регулировкой температуры	2	Тип компрессора	Компрессор с пониженной вибрацией
Независимые системы охлаждения	2	Тип хладагента	R600a
Количество стекол в дверце	2	Количество хладагента (г)	20 g
Диапазон температур	5-20°C	Вспенивающий агент	HFO
Тип контроля температуры	Электронный	Металлическая задняя панель холодильника	Металл
Стекло дверцы с защитой от УФ-лучей	Да	Регулируемые по высоте ножки	2 фронтальные + 2 задние
Скрытый нагревательный элемент	Да	Открывание дверцы	С ручкой
Количество компрессоров	1		

Производительность / Энергопотребление - НОВЫЙ регламент

			
Годовое энергопотребление	140 кВт/год	Сумма объемов холодильного отделения и незамерзающего отделения	114 л
Класс энергоэффективности	G	Климатический класс	SN, N, ST
Класс эмиссии воздушного акустического шума	C	EER	165 %
Полный объем	114 л	Уровень шума	38 дБ(A) re 1пВт

Электрическое подключение

Тип электрической вилки	(F;E) Schuko	Напряжение	220-240 В
Номинальная мощность	40 Вт	Частота тока	50 Гц
Сила тока	0,4 А	Длина электрического кабеля	180 см



Symbols glossary



Светодиодный дисплей: для отображения выбранных программ, функций и опций, а также времени до конца цикла.



Светодиодное внутреннее освещение: более энергоэффективный и долговечный способ освещения внутреннего пространства прибора.



Touch controls: простое в использовании сенсорное управление позволяет запрограммировать прибор одним нажатием кнопки.



Автоматическое размораживание: работает за счет автоматического оттаивания через равные промежутки времени, что исключает необходимость размораживание прибора в целом.



Вентилируемый: принудительное распределение холодного воздуха в холодильном отделении, что обеспечивает равномерное распределение температуры внутри холодильника.



Высота ниши для встраивания



Класс энергоэффективности G

Benefit (TT)

External handle

Handle with sober and elegant aesthetics, for easy door opening

UV-protected door glass

The UV-protected door glass protects the bottles from the passage of light into the wine cooler for impeccable storage

LED lights

LED lights ensure perfect multi-level visibility inside the wine cooler

Activated charcoal air filter

The activated charcoal air filter ensures excellent quality of the air and is easy to maintain

Touch Display

Touch display for an easy and accurate temperature management inside the refrigerated compartment

Low-vibration compressor

The low-vibration compressor avoids exposing the bottles to prolonged vibrations, which could compromise the quality of the wine

Telescopic guides

Telescopic sliding guides for easy extraction of wine bottles