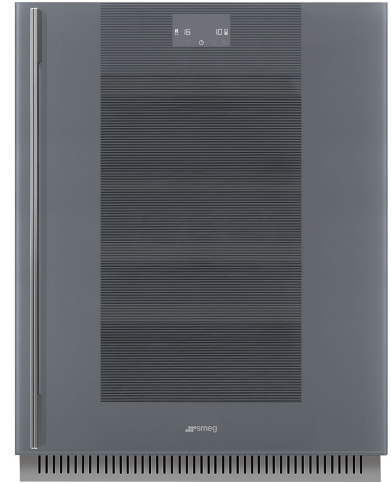


CVI138RWS2



Tuoteryhmä	Viinin viillennin
Asennus	Sisäänrakennettava
Built-in mitat	82-87 cm
Sulatusohjelma	Automaattinen
Jäähdytystyyppi	Puhallinavusteinen
Saranatyyppi	Standardi
Saranoiden sijainti	Oikealla



Viinikellariosion ominaisuudet



Hyllyjen lukumäärä	2
Irrotettavien hyllyjen lukumäärä	3
Hyllyjen materiaali	Puu
Irrotettavat hyllyt, teleskooppikiskot	Kyllä
Sisävalon tyyppi	LED
Ilmasuodatin	Aktiivihilisuodatin

Ohjelmat / toiminnot



Säätimien asetukset	Kosketustoiminnot	Säätimien lukitus	Kyllä
Säätimet	Ulkoinen, ovesa	Valo päällä	Maksimaallinen aika
Näyttö	LED	Puhallin päällä	Kyllä
Toimintonäyttö	Lämpötilanhälytin, Lämpötila	Lämpötilan hälytys	Kyllä
Lampun teho	Kyllä	Ovi auki-hälytys	Kyllä

Tekniset ominaisuudet

Säädettävät lämpötila-alueet	2	Kompressorin tyyppi	Tärinän esto kompressori
Itsenäiset viilennysjärjestelmät	2	Jäähdytysaineen tyyppi	R600a
Oven lasien lukumäärä	2	Pakastusaineen määrä (g)	20 g
		Vaahdon tyyppi	Syklopentaani

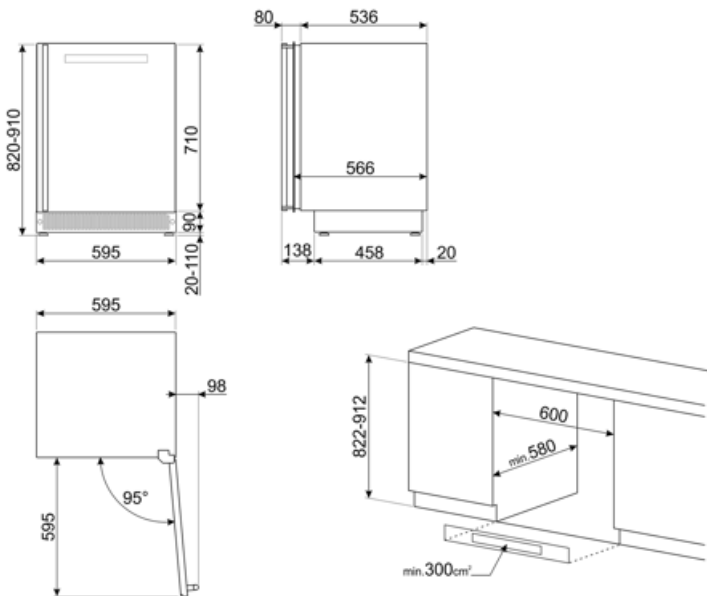
Lämpötilatasot	5-20 °C	Metallipaneeli jääkaapin takana	Teräs
Lämpötilansäätöjen määrä	Elektroninen	Säädettävät jalat	2 edessä + takana
ANTI - UV lasi	Kyllä	Oven avauksen tyyppi	Kahvalla
Integroitu lämpöelementti	Kyllä		
Kompressorien määrä	1		

Suorituskyky / energiamerkintä - as. 2019

G			
Vuotuinen energiankulutus	140 kWh/a	Kylmäsäilytystilojen ja pakastamattomien tilojen tilavuuksien summa	103 l
Energialuokka	G	Ilmastoluokitus	SN, N, ST
Äänitason luokka	C	EEl	166 %
Kokonaisnettotilavuus	103 l	Melutaso	40 dB(A) re 1 pW

Sähköliitännät

Sähköpistokkeen tyyppi	(F;E) Schuko	Jännite (V)	220-240 V
Sähköliitännät	40 W	Taajuus (Hz)	50 Hz
Virta (A)	0,4 A	Johdon pituus	150 cm



Symbols glossary

	Automaattinen sulatusjärjestelmä huolehtii sulatuksesta automaattisesti säännöllisin aikaväleihin, jolloin sulatuksesta ei tarvitse huolehtia.		A: Product drying performance, measured from A+++ to D / G depending on the product family
	Energiatohokkuusluokka G		LED-näyttö: näyttää valitut ohjelmat, toiminnot ja vaihtoehdot sekä ajan ennen jakson loppumista.
	Tuuletettu: Kylmän ilman automaattinen jakelu jääkaappiosastoon, mikä mahdollistaa tasaisen lämpötilan jakelun jääkaapissa.		LED-sisävalo: energiatehokkaampi ja kestävä tapa valaista laitteen sisäosa.
	Asennuksen vaatima tila		Laitteet, joissa Wi-Fi-liitettävyys. SmegConnect App -sovelluksesta voit valvoa ja hallita etänä laitteita älypuhelimien ja tabletin välityksellä (iOS ja Android).
	Kosketussäätimet: Helpokäyttöisten kosketussäädinten avulla laite voidaan ohjelmoida painiketta koskettamalla.		Wi-Fi-liitettävyys

Benefit (TT)

External handle

Handle with sober and elegant aesthetics, for easy door opening

UV-protected door glass

The UV-protected door glass protects the bottles from the passage of light into the wine cooler for impeccable storage

LED lights

LED lights ensure perfect multi-level visibility inside the wine cooler

Activated charcoal air filter

The activated charcoal air filter ensures excellent quality of the air and is easy to maintain

Touch Display

Touch display for an easy and accurate temperature management inside the refrigerated compartment

Low-vibration compressor

The low-vibration compressor avoids exposing the bottles to prolonged vibrations, which could compromise the quality of the wine

Telescopic guides

Telescopic sliding guides for easy extraction of wine bottles