

CVI138RWS2



Familie	Wijnklimaatkast
Installatie	Inbouw
Inbouwnis	82-87 cm
Ontdooien	Automatisch
Type koeling	Geventileerd
Type scharnier	Standaard
Positie scharnier	Rechts



Kenmerken van het wijnklimaatkastgedeelte



Aantal vaste leggers	2
Aantal uitneembare leggers	3
Materiaal leggers	Hout
Uitneembare leggers op telescopische geleiders	Ja
Type binnenverlichting	Led
Koolstoffilter	Actief koolstoffilter

Programs/Functions



Regeling bediening	Touch control	Kinderbeveiliging	Ja
Bediening	External, in the door	Lighting forced ON	Gedurende een maximumperiode
Display	Led	Ventilator AAN forceren	Ja
Display functies	Temperatuuralarm, Temperatuurwaarde	Temperatuuralarm	Ja
Functioneringindicator (lampje)	Ja	Alarm deur open	Ja

Technische specificaties

Instelbare temperatuurzones	2	Type compressor	Compressor met laag trillingsniveau
Onafhankelijke koelsystemen	2	Type koelmiddel	R600a
Aantal glazen deuren	2		

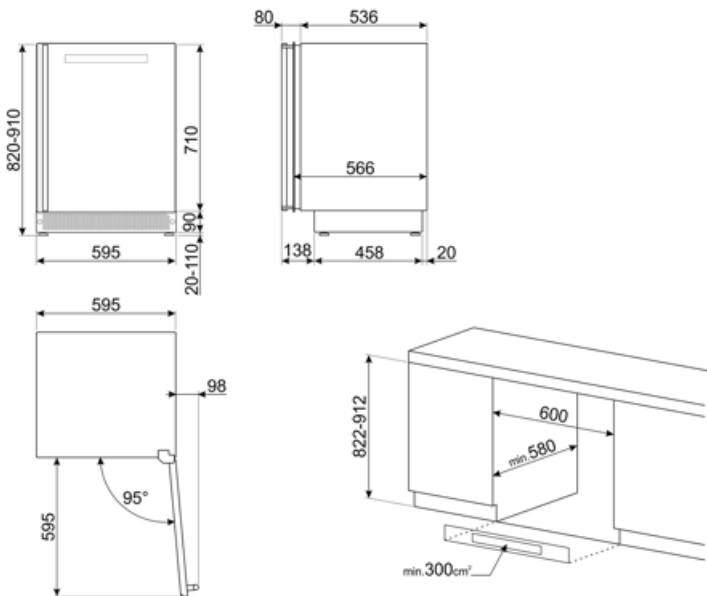
Temperatuur instelbaar	5-20 °C	Hoeveelheid koelmiddel (gr)	20 g
Type temperatuurcontrole	Elektronisch	Schuimmiddel	Cyclopentaan
Anti-UV deurglas	Ja	Metalen paneel achterop de koelkast	Plaatstaal
Geïntegreerd verwarmingselement	Ja	verstelbare poten	2 voor + 2 achter
Aantal compressoren	1	Deur openen	Met handgreep

Performance / Energy Label - Reg. 2019



G			
Jaarlijks energieverbruik	140 kWh/a	Netto inhoud koelcompartiment(en)	103 l
Energie-efficiëntieklasse	G	Klimaatklasse	SN, N, ST
Geluidsniveau klasse	C	EEl	166 %
Totaal netto inhoud	103 l	Geluidsniveau	40 dB(A) re 1 pW

Elektrische aansluiting

Stekker	(F;E) Schuko	Spanning (V)	220-240 V
Aansluitwaarde	40 W	Frequentie (Hz)	50 Hz
Stroom (A)	0,4 A	Lengte voedingskabel	150 cm



Symbols glossary

	Het automatische ontdooisysteem werkt door automatisch te ontdooien met regelmatige tussenpozen, waardoor ontdooien helemaal niet nodig is.		Energy efficiency class G		A: Droogprestaties van het product, gemeten vanaf A +++ tot D / G afhankelijk van de productfamilie
	Geventileerd: geforceerde distributie van koude lucht in het koelgedeelte, waardoor een gelijkmatige temperatuurverdeling in de koelkast mogelijk is.		LED-display: toont de geselecteerde programma's, functies en opties en de tijd tot het einde van de cyclus.		Led-binnenverlichting: is een meer energie-efficiënte en duurzame manier om de binnenkant van het apparaat te verlichten.
	Built-in niche		Appliances with Wi-Fi connectivity. Via SmegConnect App is possible to monitor and remotely control appliances through smartphone and tablet (iOS and Android).		Wi-Fi connectivity
	Touch control: dankzij de gebruiksvriendelijke Touch control kan het apparaat met één druk op de knop worden geprogrammeerd.				

Benefit (TT)

External handle

Handle with sober and elegant aesthetics, for easy door opening

UV-protected door glass

The UV-protected door glass protects the bottles from the passage of light into the wine cooler for impeccable storage

LED lights

LED lights ensure perfect multi-level visibility inside the wine cooler

Activated charcoal air filter

The activated charcoal air filter ensures excellent quality of the air and is easy to maintain

Touch Display

Touch display for an easy and accurate temperature management inside the refrigerated compartment

Low-vibration compressor

The low-vibration compressor avoids exposing the bottles to prolonged vibrations, which could compromise the quality of the wine

Telescopic guides

Telescopic sliding guides for easy extraction of wine bottles