

CVI320XE



Installatie	Inbouw
Inbouwnis	45 cm
Referentie breedte	Until 60
Referentie hoogte	Until 100
Ontdooien	Automatisch
Type koeling	Geventileerd
Type scharnier	Standaard
Positie scharnier	Rechts
Deur omkeerbaar	Ja



Kenmerken van het wijnklimaatkastgedeelte



Aantal vaste leggers	1
Aantal uitneembare leggers	2
Aantal lampen	1
Materiaal leggers	Beech
Uitneembare leggers op telescopische geleiders	Ja
Type binnenverlichting	Led activated with EMOTION system
Koolstoffilter	Actief koolstoffilter

Programs/Functions



Regeling bediening	Touch control	Kinderbeveiliging	Ja
Bediening	Inner, in the cellar compartment	Lighting forced ON	Gedurende een maximumperiode
Display	Led	Ventilator AAN forceren	Ja
Display functies	Temperatuuralarm, Temperatuurwaarde	Temperatuuralarm	Ja
Functioneringindicator (lampje)	Ja	Alarm deur open	Ja

Technische specificaties



Instelbare temperatuurzones	1	Aantal compressoren	1
-----------------------------	---	---------------------	---

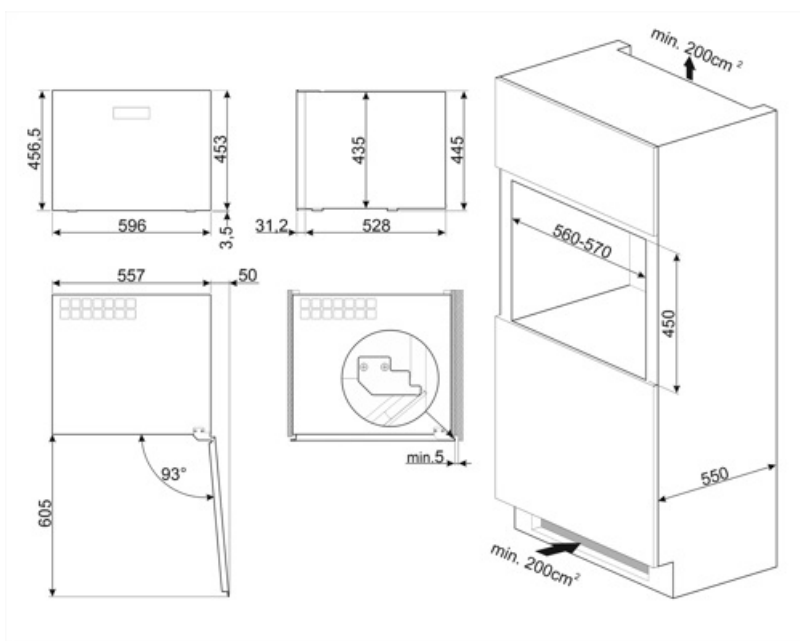
Onafhankelijke koelsystemen	1	Type compressor	Compressor met laag trillingsniveau
Aantal glazen deuren	2	Type koelmiddel	R600a
Temperatuur instelbaar	5-20 °C	Hoeveelheid koelmiddel (gr)	20 g
Type temperatuurcontrole	Elektronisch	Schuimmiddel	HFO
Anti-UV deurglas	Ja	Metalen paneel achterop de koelkast	Plaatstaal
Geïntegreerd verwarmingselement	Ja	Deur openen	With E MOTION electronic opening system

Performance / Energy Label - Reg. 2019

 Max. capaciteit (flessen van 0,75 l)	20	Netto inhoud koelcompartiment(en)	56 l
Jaarlijks energieverbruik	100 kWh/a	Klimaatklasse	SN, N, ST
Energie-efficiëntieklasse	F	EEl	124 %
Geluidsniveau klasse	C	Geluidsniveau	37 dB(A) re 1 pW
Totaal netto inhoud	56 l		

Elektrische aansluiting

Aansluitwaarde	40 W	Frequentie (Hz)	50 Hz
Stroom (A)	0,4 A	Lengte voedingskabel	180 cm
Spanning (V)	220-240 V	Stekker	(F;E) Schuko



Symbols glossary

	Het automatische ontdooisysteem werkt door automatisch te ontdoeien met regelmatige tussenpozen, waardoor ontdoeien helemaal niet nodig is.		A +: Energie-efficiëntieklasse A + helpt om tot 10% energie te besparen in vergelijking met klasse A. Maximale prestaties bij minimaal verbruik zijn gegarandeerd.
	Energy efficiency class F		LED-display: toont de geselecteerde programma's, functies en opties en de tijd tot het einde van de cyclus.
	E MOTION opening system: the E MOTION electronic system allows to open the appliance semi-automatically by applying pressure on the door surface.		Geventileerd: geforceerde distributie van koude lucht in het koelgedeelte, waardoor een gelijkmatige temperatuurverdeling in de koelkast mogelijk is.
	Vingerafdrukbestendig roestvrij staal: Vingerafdrukbestendig roestvrij staal zorgt ervoor dat roestvrij staal er zo goed als nieuw uitziet.		Led-binnenverlichting: is een meer energie-efficiënte en duurzame manier om de binnenkant van het apparaat te verlichten.
	Built-in niche		Touch control: dankzij de gebruiksvriendelijke Touch control kan het apparaat met één druk op de knop worden geprogrammeerd.