

# CVI321X3



<b>Produktfamilie</b>	Weinlagerschrank
<b>Installation</b>	Einbaugerät
<b>Nischenhöhe in cm</b>	45 cm
<b>Abtausystem</b>	Automatisch
<b>Kühlsystem</b>	Dynamische Umluftkühlung
<b>Scharniersystem</b>	Standard
<b>Türanschlag</b>	Rechts
<b>Türanschlag reversibel</b>	Ja



## Eigenschaften Weinlagerfach



<b>Anzahl der geprägten Flaschenablagen</b>	1
<b>Anzahl der variablen Flaschenablagen</b>	2
<b>Material der variablen Flaschenablagen</b>	Eichenholz
<b>Flaschenablagen auf Telekopauszügen</b>	Ja
<b>Innenbeleuchtung</b>	LED
<b>Innenraumluftfilter</b>	Aktivkohle

## Programme / Funktionen



<b>Art der Bedienung</b>	Touch	<b>Tastensperre/Kindersicherung</b>	Ja
<b>Position der Bedienung</b>	Intern im Weinlagerfach	<b>LED-Innenbeleuchtung</b>	Variabel regelbar
<b>Ausführung des Displays</b>	LED	<b>Dynamische Umluftkühlung</b>	Ja
<b>Displayanzeige</b>	Temperaturalarm, Temperaturanzeige	<b>Temperaturalarm</b>	Ja
<b>Funktionsanzeige</b>	Ja	<b>Türalarm</b>	Ja

## Technische Eigenschaften

<b>Regelbare Temperaturzonen</b>	1	<b>Anzahl der Kompressoren</b>	1
<b>Unabhängige Kühlsysteme</b>	1	<b>Kompressor</b>	Vibrationsreduziert
		<b>Kältemittel</b>	R600a

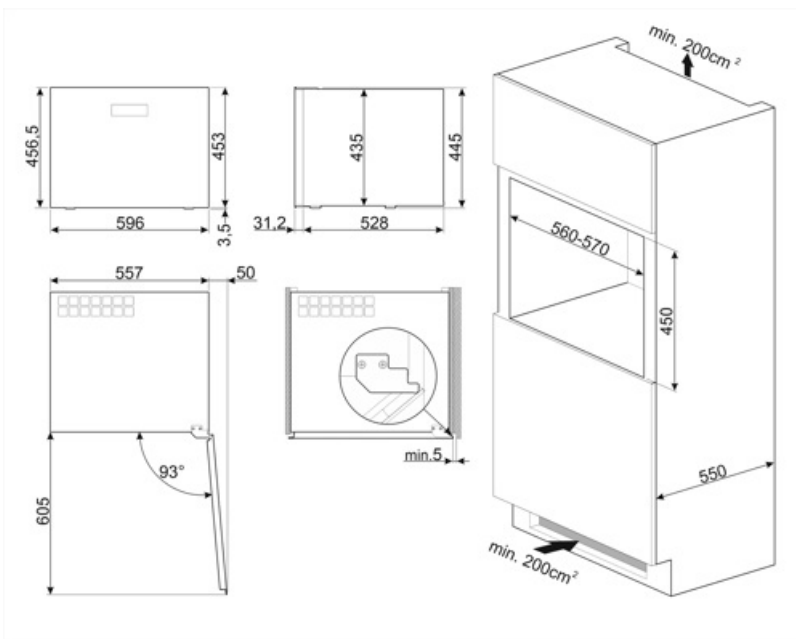
Anzahl der Türgverglasungen	2	Füllmenge des Kältemittels	20 g
Temperaturregelbereich	+5 bis +20 °C	Material der Isolierung	HFO
Temperatursteuerung	Elektronisch	Material der Geräterückwand	Metall
UV-Licht geschützte Doppelverglasung	Ja	Türöffnung	Push-Pull-Öffnung (grifflos)
Abtauheizung	Ja		

## Technische Daten / Energielabel - Reg. 2019 - bindend ab 1.3.2021


<b>F</b>			
Anzahl der Standardweinflaschen (0,75 l), die gelagert werden können	21	Summe der Rauminhalte der Kaltlagerfächer und der Kühlfächer	56 l
Jährlicher Energieverbrauch	100 kWh/Jahr	Klimaklassen	SN, N, ST
Energieeffizienzklasse	F	EEl	124 %
Luftschallemissionsklasse	C	Luftschallemissionen	36 dB(A) re 1 pW
Gesamtrauminhalt	56 l		

## Elektrischer Anschluss

Elektrischer Gesamtanschlusswert	40 W	Frequenz	50 Hz
Absicherung	0.4 A	Länge Netzkabel	180 cm
Spannung	220-240 V	Netzstecker	(F;E) Schuko



## Symbolverzeichnis

-  Abtauautomatik: vollautomatisches Abtauen in regelmäßigen Abständen, wodurch ein manueller Eingriff nicht mehr erforderlich ist.
-  LED-Display: zur optischen Anzeige der gewählten Programme, Funktionen und Optionen sowie die Restlaufzeit bis Programmende.
-  Edelstahl mit Anti-Finger-Protektion: eine besondere Schutzschicht auf dem Edelstahl verhindert die Sichtbarkeit eines Fingerabdrucks und ist somit eine Pflegeteuerung.
-  Nische 45 cm
-  Energieeffizienzklasse F
-  A+: die Energieeffizienzklasse A+ ermöglicht eine Energieeinsparung von bis zu 10 % im Vergleich zur Klasse A.
-  Dynamische Umluftkühlung: ventilerte Kaltluft zirkuliert im gesamten Kühlteil und sorgt für eine konstante und gleichmäßige Temperaturverteilung.
-  LED-Innenbeleuchtung: eine energieeffiziente, langlebige und sehr effektive Art der Ausleuchtung des Kühlteils.
-  Touch Control: mit der benutzerfreundlichen Touch-Bedienung lässt sich das Gerät per Fingertipp sehr leicht bedienen.