

# CVI321X3



Familie	Wijnklimaatkast
Installatie	Inbouw
Niche	45 cm
Ontdooien	Automatisch
Type koelen	Geventileerd
Type scharnier	Standaard
Positie scharnier	Rechts
Deur omkeerbaar	Ja



## Eigenschappen compartimenten



Aantal vaste legplanken	1
Aantal uitneembare legplanken	2
Materiaal legplanken	Hout
Uitneembare legplanken op telescopische rails	Ja
Type interne verlichting	LED
LuchtfILTER	Koolstoffilter

## Programma's/Functies



Bediening	Touch bediening	Kinderbeveiliging	Ja
Type bediening	Binnenkant	Geforceerde verlichting AAN	Maximum periode
Display	LCD	Geforceerde ventilatie AAN	Ja
Display functies	Temperatuuralarm, Temperatuurwaarde	Temperature Alarm	Ja
Vermogen lamp	Ja	Alarm open deur	Ja

## Technische specificaties

Aanpasbare temperatuurzones	1	Aantal compressoren	1
Onafhankelijke koelsystemen	1	Type compressor	Compressor lage vibraties
Aantal glazen in de deur	2	Type koelgas	R600a
		Hoeveelheid koelmiddel	20 g

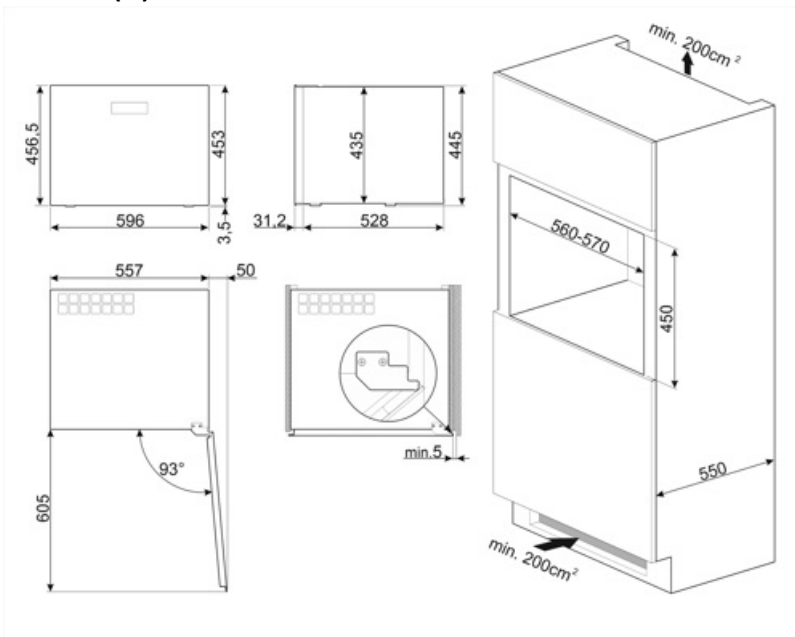
Temperatuur	5-20 °C	Schuimmiddel	HFO
Type temperatuurcontrole	Elektronisch	Metalen paneel op achterzijde koelkast	Plaatstaal
Anti-UV glazen deur	Ja	Opening deur	Met push pull systeem
Geïntegreerd warmte-element	Ja		

## Prestaties/Energie label - Reg. 2019




 Annual energy consumption	100 kWh/jaar	Netto inhoud koelgedeeltes	56 l
Energie-efficiëntieklasse	F	Klimaatklasse	SN, N, ST
Emissieklasse voor akoestisch luchtgeluid	C	EEl	124 %
Totaal netto volume	56 l	Geluidsniveau	36 dB(A) re 1 pW

## Elektrische aansluiting

Stekker	(F;E) Schuko	Spanning (V)	220-240 V
Nominale aansluitwaarde	40 W	Frequentie (Hz)	50 Hz
Stroom (A)	0,4 A	Lengte voedingskabel	180 cm



## Symbols glossary

-  A+: Energy efficiency class A+ helps to save up to 10% energy compared to class A. Maximum performance with minimum consumption is guaranteed.
-  LED display: to show programmes, functions and options selected and the time to the end of the cycle.
-  Fingerprint proof stainless steel: Fingerprint proof stainless steel keeps stainless steel looking as good as new.
-  Built-in niche
-  Energie-efficiëntieklasse
-  The automatic defrost system works by automatically defrosting at regular intervals eliminating the need to defrost altogether.
-  Geventileerd: een geforceerde verdeling van koude lucht in het koelkast compartiment, die een gelijke temperatuurverdeling verzekert in de koelkast.
-  LED interior lighting: is a more energy efficient and long lasting way of illuminating the interior of the appliance.
-  Bediening met touch knoppen: dankzij de gebruiksvriendelijke aanraakbediening kan het apparaat met één druk op de knop worden geprogrammeerd.

---

## Benefit (TT)

---

### **Reversible door**

Reversible door for easy and versatile installation in any kitchen

### **Push-pull opening system**

Push-pull opening system for easy opening and closing when needed, with the simple pressure of the surface at the end of the door

### **UV-protected door glass**

The UV-protected door glass protects the bottles from the passage of light into the wine cooler for impeccable storage

### **LED lights**

LED lights ensure perfect multi-level visibility inside the wine cooler

### **Activated charcoal air filter**

The activated charcoal air filter ensures excellent quality of the air and is easy to maintain

### **Touch Display**

Touch display for an easy and accurate temperature management inside the refrigerated compartment

### **Low-vibration compressor**

The low-vibration compressor avoids exposing the bottles to prolonged vibrations, which could compromise the quality of the wine

### **Telescopic guides**

Telescopic sliding guides for easy extraction of wine bottles