

# CVI329X3



<b>Familie</b>	Wijnklimaatkast
<b>Installatie</b>	Inbouw
<b>Inbouwnis</b>	60 cm
<b>Ontdooien</b>	Automatisch
<b>Type koeling</b>	Geventileerd
<b>Type scharnier</b>	Variable hinge
<b>Positie scharnier</b>	Rechts
<b>Deur omkeerbaar</b>	Ja



## Kenmerken van het wijnklimaatkastgedeelte



<b>Aantal vaste leggers</b>	1
<b>Aantal uitneembare leggers</b>	2
<b>Aantal lampen</b>	2
<b>Materiaal leggers</b>	Hout
<b>Uitneembare leggers op telescopische geleiders</b>	Ja
<b>Type binnenverlichting</b>	Led
<b>Koolstoffilter</b>	Actief koolstoffilter

## Programs/Functions



<b>Regeling bediening</b>	Touch control	<b>Kinderbeveiliging</b>	Ja
<b>Bediening</b>	Inner, in the cellar compartment	<b>Lighting forced ON</b>	Gedurende een maximumperiode
<b>Display</b>	Led	<b>Ventilator AAN forceren</b>	Ja
<b>Display functies</b>	Temperatuuralarm, Temperatuurwaarde	<b>Temperatuuralarm</b>	Ja
<b>Functioneringindicator (lampje)</b>	Ja	<b>Alarm deur open</b>	Ja

## Technische specificaties

<b>Instelbare temperatuurzones</b>	2	<b>Aantal compressoren</b>	1
------------------------------------	---	----------------------------	---

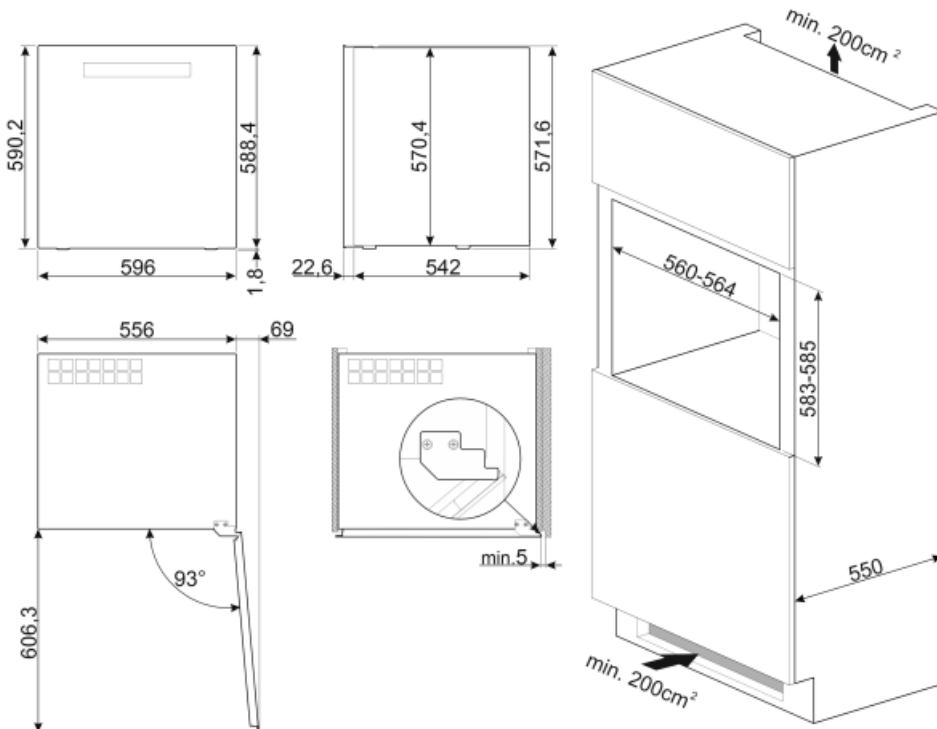
<b>Onafhankelijke koelsystemen</b>	1	<b>Type compressor</b>	Compressor met laag trillingsniveau
<b>Aantal glazen deuren</b>	2	<b>Type koelmiddel</b>	R600a
<b>Temperatuur instelbaar</b>	5-20 °C	<b>Hoeveelheid koelmiddel (gr)</b>	20 g
<b>Type temperatuurcontrole</b>	Elektronisch	<b>Schuimmiddel</b>	HFO
<b>Anti-UV deurglas</b>	Ja	<b>Metalen paneel achterop de koelkast</b>	Plaatstaal
<b>Geïntegreerd verwarmingselement</b>	Ja	<b>Deur openen</b>	With push pull system

## Performance / Energy Label - Reg. 2019

	<b>Max. capaciteit (flessen van 0,75 l)</b>	29	<b>Netto inhoud koelcompartiment(en)</b>	79 l
	<b>Jaarlijks energieverbruik</b>	140 kWh/a	<b>Klimaatklasse</b>	SN, N, ST
	<b>Energie-efficiëntieklasse</b>	G	<b>EEl</b>	170 %
	<b>Geluidsniveau klasse</b>	C	<b>Geluidsniveau</b>	38 dB(A) re 1 pW
	<b>Totaal netto inhoud</b>	79 l		

## Elektrische aansluiting

<b>Stekker</b>	(F;E) Schuko	<b>Spanning (V)</b>	220-240 V
<b>Aansluitwaarde</b>	40 W	<b>Frequentie (Hz)</b>	50 Hz
<b>Stroom (A)</b>	0,4 A	<b>Lengte voedingskabel</b>	180 cm



## Symbols glossary (TT)

-  Het automatische ontdooisysteem werkt door automatisch te ontdoeien met regelmatige tussenpozen, waardoor ontdoeien helemaal niet nodig is.
-  Energy efficiency class G
-  Geventileerd: geforceerde distributie van koude lucht in het koelgedeelte, waardoor een gelijkmatige temperatuurverdeling in de koelkast mogelijk is.
-  Touch control: dankzij de gebruiksvriendelijke Touch control kan het apparaat met één druk op de knop worden geprogrammeerd.
-  A: Droogprestaties van het product, gemeten vanaf A +++ tot D / G afhankelijk van de productfamilie
-  LED-display: toont de geselecteerde programma's, functies en opties en de tijd tot het einde van de cyclus.
-  Led-binnenverlichting: is een meer energie-efficiënte en duurzame manier om de binnenkant van het apparaat te verlichten.