

## CVI338RX3



Familie  
 Installatie  
 Inbouwnis  
 Ontdooien  
 Type koeling  
 Type scharnier  
 Positie scharnier

Wijnklimaatkast  
 Inbouw  
 82-87 cm  
 Automatisch  
 Geventileerd  
 Standaard  
 Rechts



### Kenmerken van het wijnklimaatkastgedeelte



Aantal vaste leggers	2
Aantal uitneembare leggers	3
Materiaal leggers	Hout
Uitneembare leggers op telescopische geleiders	Ja
Type binnenverlichting	Led
Koolstoffilter	Actief koolstoffilter

### Programs/Functions



Regeling bediening	Touch control	Kinderbeveiliging	Ja
Bediening	Inner, in the cellar compartment	Lighting forced ON	Gedurende een maximumperiode
Display	Led	Ventilator AAN forceren	Ja
Display functies	Temperatuuralarm, Temperatuurwaarde	Temperatuuralarm	Ja
Functioneringindicator (lampje)	Ja	Alarm deur open	Ja

### Technische specificaties

Instelbare temperatuurzones	2	Type compressor	Compressor met laag trillingsniveau
Onafhankelijke koelsystemen	2	Type koelmiddel	R600a

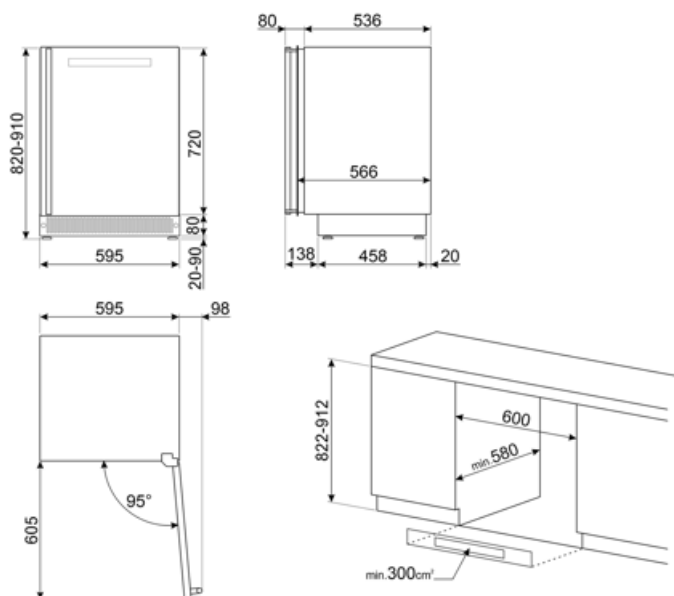
<b>Aantal glazen deuren</b>	2	<b>Hoeveelheid koelmiddel (gr)</b>	20 g
<b>Temperatuur instelbaar</b>	5-20 °C	<b>Schuimmiddel</b>	HFO
<b>Type temperatuurcontrole</b>	Elektronisch	<b>Metalen paneel achterop de koelkast</b>	Plaatstaal
<b>Anti-UV deurglas</b>	Ja	<b>verstelbare poten</b>	2 voor + 2 achter
<b>Geïntegreerd verwarmingselement</b>	Ja	<b>Deur openen</b>	Met handgreep
<b>Aantal compressoren</b>	1		

## Performance / Energy Label - Reg. 2019

			
<b>Max. capaciteit (flessen van 0,75 l)</b>	38	<b>Netto inhoud koelcompartiment(en)</b>	114 l
<b>Jaarlijks energieverbruik</b>	140 kWh/a	<b>Klimaatklasse</b>	SN, N, ST
<b>Energie-efficiëntieklasse</b>	G	<b>EEl</b>	165 %
<b>Geluidsniveau klasse</b>	C	<b>Geluidsniveau</b>	38 dB(A) re 1 pW
<b>Totaal netto inhoud</b>	114 l		

## Elektrische aansluiting

<b>Aansluitwaarde</b>	40 W	<b>Frequentie (Hz)</b>	50 Hz
<b>Stroom (A)</b>	0,4 A	<b>Lengte voedingskabel</b>	180 cm
<b>Spanning (V)</b>	220-240 V	<b>Stekker</b>	(F;E) Schuko



## Symbols glossary

-  Het automatische ontdooisysteem werkt door automatisch te ontdoeien met regelmatige tussenpozen, waardoor ontdoeien helemaal niet nodig is.
-  LED-display: toont de geselecteerde programma's, functies en opties en de tijd tot het einde van de cyclus.
-  Vingerafdrukbestendig roestvrij staal: Vingerafdrukbestendig roestvrij staal zorgt ervoor dat roestvrij staal er zo goed als nieuw uitziet.
-  Built-in niche
-  Energy efficiency class G
-  A: Droogprestaties van het product, gemeten vanaf A +++ tot D / G afhankelijk van de productfamilie
-  Geventileerd: geforceerde distributie van koude lucht in het koelgedeelte, waardoor een gelijkmatige temperatuurverdeling in de koelkast mogelijk is.
-  Led-binnenverlichting: is een meer energie-efficiënte en duurzame manier om de binnenkant van het apparaat te verlichten.
-  Touch control: dankzij de gebruiksvriendelijke Touch control kan het apparaat met één druk op de knop worden geprogrammeerd.