

CVI618NR



משפחה

התקנה

נישה להתקנה

הפשרה

סוג קירור

סוג צירים

מיקום צירים

מצנן יין

מובנה

45 cm

אוטומטית

בסיוע מאוורר

ציר משתנה

ימני



מאפייני תא מרתף יינות



מספר מדפים קבועים

1

מספר מדפים נתיקים

2

חומר מדפים

עץ

מדפים נתיקים על מסילות טלסקופיות

כן

סוג תאורה פנימית

נורית

מסנן אוויר

מסנן פחם פעיל

תוכניות / פונקציות



הגדרות בקרות

שליטה במגע

נעילת בקרות

כן

בקרות

חיצוני, בדלת

תאורה מאולצת פועלת

בתקופה מקסימלית

צג

LED

מאוורר מאולץ פועל

כן

תצוגת פונקציות

התרעת טמפרטורה, ערך

התרעת טמפרטורה

כן

נורת הדלקה

כן

התרעה על פתיחת דלת

כן

מאפיינים טכניים

אזורי טמפרטורה מתכווננים

1

מספר מדחסים

1

מערכות קירור עצמאיות

1

סוג מדחס

מדחס עם רעידות נמוכות

מספר זכוכיות דלתות

2

סוג גז קרר

R600a

טווח טמפרטורות

5-20°C

(כמות קרר (גרם)

18 g

סוג בקרת טמפרטורה

אלקטרוני

Foam agent

Cyclopentane

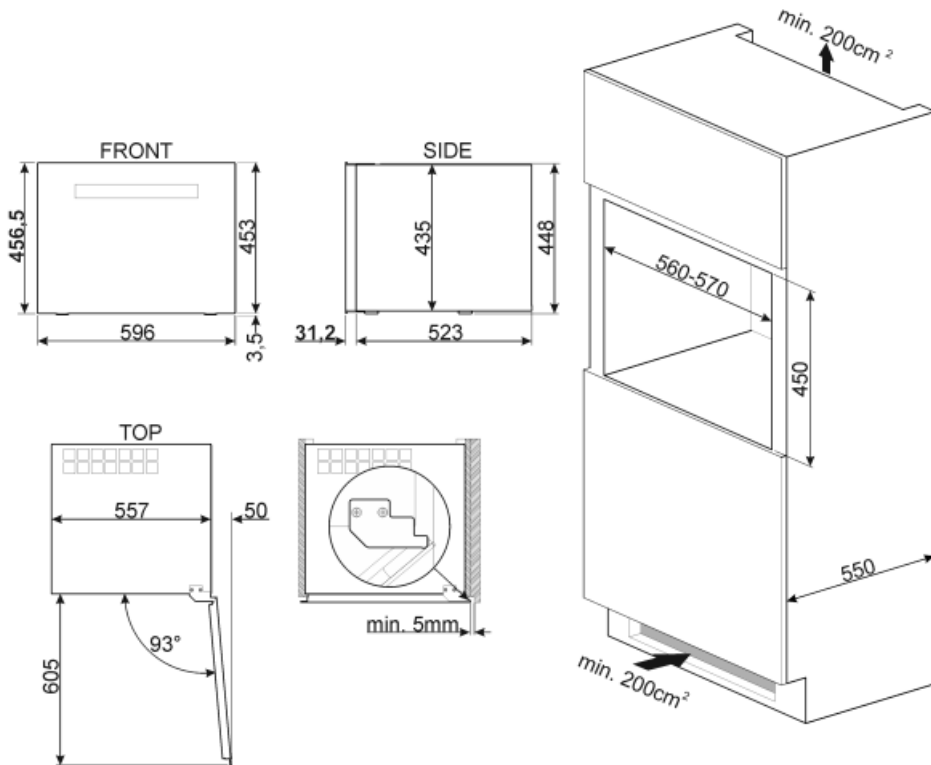
זכוכית דלת נגד קרינה אולטרה-סגולה גוף חימום משולב	כן כן	סוג פתיחת דלת	עם מערכת דחיפה-משיכה
---	----------	---------------	----------------------

תווית חשמל / ביצועים – שנת 2019

קיבולת מרבית (בקבוקים 0.75 ליטר)	18	רמת רעש	42 dB(A) re 1pW
קטגוריית אקלים	SN, N, ST		

חיבור חשמלי

תקע	(F;E) Schuko	מתח (וולט)	220-240 V
דירוג חיבור חשמלי	40 W	תדר (Hz)	50 Hz
זרם	0.4 A	אורך כבל חשמל	150 cm



Symbols glossary (TT)

	A+: מסייעת לחסוך עד A+ קטגוריית יעילות אנרגטית: 10% חשמל בהשוואה לקטגוריה הביצועים A. המרביים עם הצריכה המינימלית מובטחים.		מערכת ההפשרה האוטומטית פועלת על ידי הפשרה אוטומטית במרווחים קבועים ומבטלת את הצורך בהפשרה.
	הצגת תוכניות, פונקציות ואפשרויות שנבחרו: LED צג ואת הזמן שנותר לסיום המחזור.		מאוורר: הפצה מאולצת של אוויר קר בתא המקרר שמאפשרת פיזור אחיד של הטמפרטורה בתוכו.
	פנימית: דרך חסכונית יותר בחשמל LED תאורת ומאריכת ימים יותר להאיר את פנים המכונה.		גומחה מובנית
	בקרות במגע: בקרות מגע קלות לשימוש מאשרות לתכנת את המכשיר בנגיעה בלחצן.		