

# CVI618RWR2



משפחה	מצנן יין
התקנה	מובנה
נישה להתקנה	45 cm
הפשרה	אוטומטית
סוג קירור	בסיוע מאוורר
סוג צירים	סטנדרטי
מיקום צירים	ימני
SmegConnect	כן



## מאפייני תא מרתף יינות



מספר מדפים קבועים	1
מספר מדפים נתיקים	2
חומר מדפים	עץ
מדפים נתיקים על מסילות טלסקופיות	כן
סוג תאורה פנימית	נורית
מסנן אוויר	מסנן פחם פעיל

## תוכניות / פונקציות



הגדרות בקרות	שליטה במגע	תאורה מאולצת פועלת	בתקופה מקסימלית
בקרות	חיצוני, בדלת	מאוורר מאולץ פועל	כן
צג	LED	התרעת טמפרטורה	כן
תצוגת פונקציות	התרעת טמפרטורה, ערך טמפרטורה	התרעה על פתיחת דלת התחברות	כן
נורת הדלקה	כן		Wifi
נעילת בקרות	כן		

## מאפיינים טכניים

אזורי טמפרטורה מתכווננים	1	מספר מדחסים	1
מערכות קירור עצמאיות	1	סוג מדחס	מדחס עם רעידות נמוכות
מספר זכוכיות דלתות	2	סוג גז קרר	R600a
טווח טמפרטורות	5-20°C	כמות קרר (גרם)	18 g
סוג בקרת טמפרטורה	אלקטרוני	Foam agent	Cyclopentane

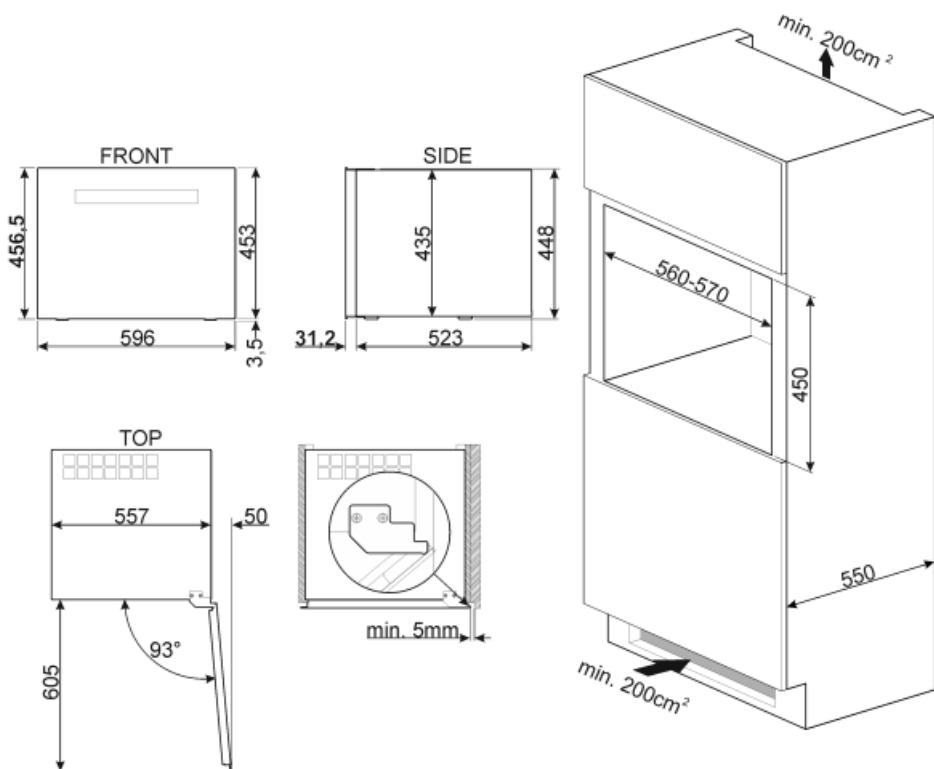
זכוכית דלת נגד קרינה אולטרה-סגולה גוף חימום משולב	כן כן	לוח מתכת בגב המקרר סוג פתיחת דלת	מתכת עם מערכת דחיפה-משיכה
---	----------	-------------------------------------	------------------------------

## תויות חשמל / ביצועים – שנת 2019

צריכת חשמל שנתי	130 kWh/a	סכום הנפחים של תאי הקירור והתאים הלא קפואים	46 l
קטגוריית יעילות אנרגטית	G	קטגוריית אקלים	SN, N, ST
קטגוריית פליטות רעש	C	EEI	163 %
נישא באוויר		רמת רעש	38 dB(A) re 1pW
נפח נטו כולל	46 l		

## חיבור חשמלי

תקע	(F;E) Schuko	מתח (וולט)	220-240 V
דירוג חיבור חשמלי	40 W	תדר (Hz)	50 Hz
זרם	0.4 A	אורך כבל חשמל	150 cm



## Symbols glossary (TT)

 <p>A+: מסייעת לחסוך עד A+ קטגוריית יעילות אנרגטית: A. הביצועים 10% חשמל בהשוואה לקטגוריה המרבית עם הצריכה המינימלית מובטחים.</p>	 <p>מערכת ההפשרה האוטומטית פועלת על ידי הפשרה אוטומטית במרווחים קבועים ומבטלת את הצורך בהפשרה.</p>
 <p>הצגת תוכניות, פונקציות ואפשרויות שנבחרו: LED צג. ואת הזמן שנותר לסיום המחזור.</p>	 <p>מאוורר: הפצה מאולצת של אוויר קר בתא המקרר. שמאפשרת פיזור אחיד של הטמפרטורה בתוכו.</p>
 <p>פנימית: דרך חסכונית יותר בחשמל LED תאורת ומאריכת ימים יותר להאיר את פנים המכונה.</p>	 <p>גומחה מובנית</p>
 <p>באמצעות אפליקציית Wi-Fi מכשירים עם קישוריות אפשר לנטר את מכשירי החשמל SmegConnect (iOS ו-Android) ולשלט בהם מרחוק מסמארטפון או טאבלט.</p>	 <p>בקרות במגע: בקרות מגע קלות לשימוש מאשרות לתכנת את המכשיר בנגיעה בלחצן.</p>
 <p>Wi-Fi קישוריות</p>	 <p>G קטגוריית יעילות אנרגטית</p>