

CVI621RWNR3



Családi	Borhűtő
Üzembe helyezés	Beépítés
Beépített üreg	45 cm
Leolvasztás	Automatikus
Hűtés típusa	Légkeveréses
Zsanér típusa	Szabvány
Zsanér pozíciója	Jobbra



Borhűtő rekesz jellemzői



Rögzített polcok száma	1
Kivehető polcok száma	2
Polcok anyaga	Erdő
Levehető polcok teleszkópos vezetősíneken	Igen
Belső világítás típusa	Led
Légszűrő	Aktívszén-szűrő

Programok/funkciók



Vezérlőbeállítás	Érintésvezérlés	Reteselés	Igen
Ellenőrző elemek	Külső, az ajtóban	Világítás bekapcsolva	Maximális időtartamon belül
Kijelző	LED	Ventilátor bekapcsolva	Igen
Funkciók megjelenítése	Hőmérséklet riasztás, Hőmérséklet érték	Hőmérséklet riasztás	Igen
Bekapcsolásjelző lámpa	Igen	Ajtónyitás-riasztó	Igen

MŰSZAKI JELLEMZŐK

Állítható hőmérsékleti zónák	1	Kompresszorok száma	1
Független hűtőrendszerek	1	Kompresszor típusa	Alacsony rezgésű kompresszor
Ajtóüvegek száma	2	Hűtőközeg gáz típusa	R600a
Hőmérsékleti tartomány	5-20°C	Hűtőközeg mennyisége (gramm)	20 g

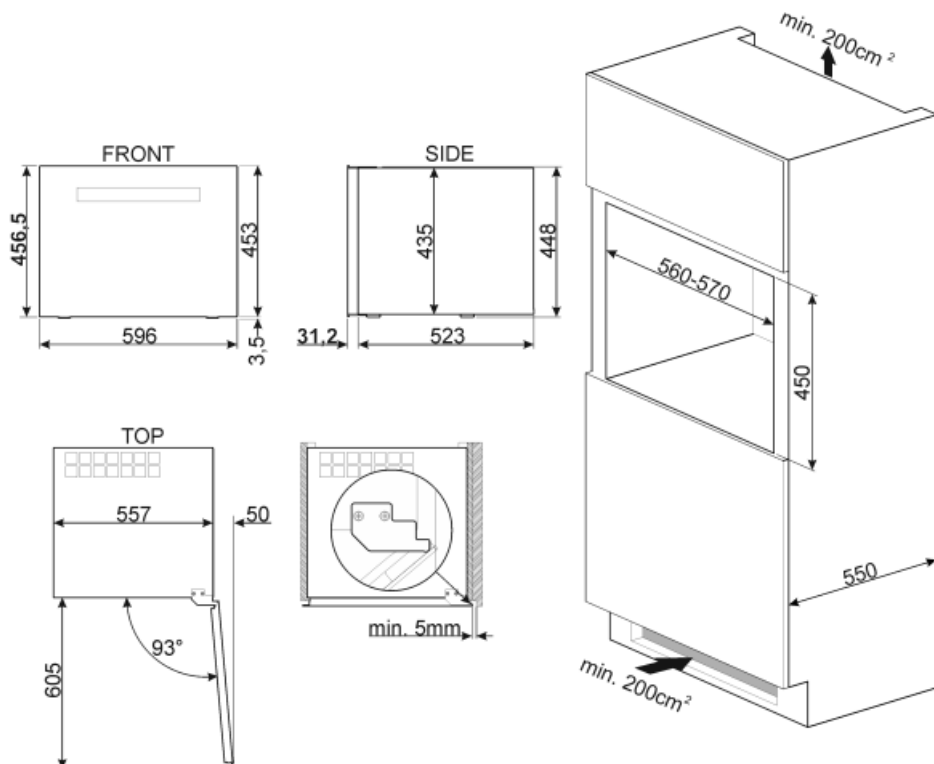
A hőmérséklet-szabályozás típusa	Elektronikus	Foam agent	Cyclopentane
UV-álló ajtóüveg	Igen	Fémlemez a hűtő hátulján	Fém
Beépített fűtőelem	Igen	Ajtónyitás típusa	Nyomó-húzó rendszerrel

Teljesítmény / Energiacímke – 2019-es rendelet

F			
Maximális kapacitás (0,75 literes palackok)	21	A hűtőtér(terek) és a nem fagyasztott tér(terek) térfogatának összege	56 l
Éves energiafogyasztás	100 kWh/a	Klímaosztály	SN, N, ST
Energihatékonysági osztály	F	EEl	124 %
Levegőben terjedő akusztikus zajkibocsátási osztály	C	Zajszint	36 dB(A) re 1 pW
Teljes nettó volumen	56 l		

Elektromos csatlakozás

Dugó	(F;E) Schuko	Feszültség (V)	220-240 V
Elektromos csatlakozás névleges értéke	40 W	Frekvencia (Hz)	50 Hz
Jelenlegi	0.4 A	Tápkábel hossza	150 cm



Symbols glossary (TT)

-  Az automatikus leolvasztási rendszer rendszeres időközönként automatikus leolvasztással működik, teljesen kiküszöbölve a leolvasztás szükségességét.
-  LED kijelző: a kiválasztott programok, funkciók és opciók, valamint a ciklus végéig eltelt idő megjelenítése.
-  LED belső világítás: energiahatékonyabb és tartósabb mód a készülék belsejének megvilágítására.
-  Wi-Fi kapcsolattal rendelkező készülékek. A SmegConnect alkalmazáson keresztül okostelefonnal és táblagéppel (iOS és Android) nyomon követhetők és távolról vezérelhetők a készülékek.
-  Wi-Fi kapcsolat
-  A+: Az A+ energiahatékonysági osztály segít akár 10%-os energiamegtakarítást elérni az A osztályhoz képest. A maximális teljesítmény garantált minimális fogyasztás mellett.
-  Ventilátoros: A hideg levegő kényszerített elosztása a hűtőtérben, ami egyenletes hőmérséklet-eloszlást tesz lehetővé a hűtőszekrényen belül.
-  Beépített üreg
-  Érintésvezérlők: A könnyen kezelhető érintésvezérlés lehetővé teszi a készülék egyetlen gombnyomással történő programozását.
-  F energiahatékonysági osztály