

CVI638LN3



| | |
|--------------------------|-----------------|
| Familie | Wijnklimaatkast |
| Installatie | Inbouw |
| Inbouwnis | 82-87 cm |
| Ontdooien | Automatisch |
| Type koeling | Geventileerd |
| Type scharnier | Standaard |
| Positie scharnier | Links |



Kenmerken van het wijnklimaatkastgedeelte



| | |
|---|-----------------------|
| Aantal vaste leggers | 2 |
| Aantal uitneembare leggers | 3 |
| Materiaal leggers | Hout |
| Uitneembare leggers op telescopische geleiders | Ja |
| Type binnenverlichting | Led |
| Koolstoffilter | Actief koolstoffilter |

Programs/Functions



| | | | |
|--|-------------------------------------|--------------------------------|------------------------------|
| Regeling bediening | Touch control | Kinderbeveiliging | Ja |
| Bediening | Inner, in the cellar compartment | Lighting forced ON | Gedurende een maximumperiode |
| Display | Led | Ventilator AAN forceren | Ja |
| Display functies | Temperatuuralarm, Temperatuurwaarde | Temperatuuralarm | Ja |
| Functioneringindicator (lampje) | Ja | Alarm deur open | Ja |

Technische specificaties

| | | | |
|------------------------------------|---|------------------------|-------------------------------------|
| Instelbare temperatuurzones | 2 | Type compressor | Compressor met laag trillingsniveau |
| Onafhankelijke koelsystemen | 2 | Type koelmiddel | R600a |

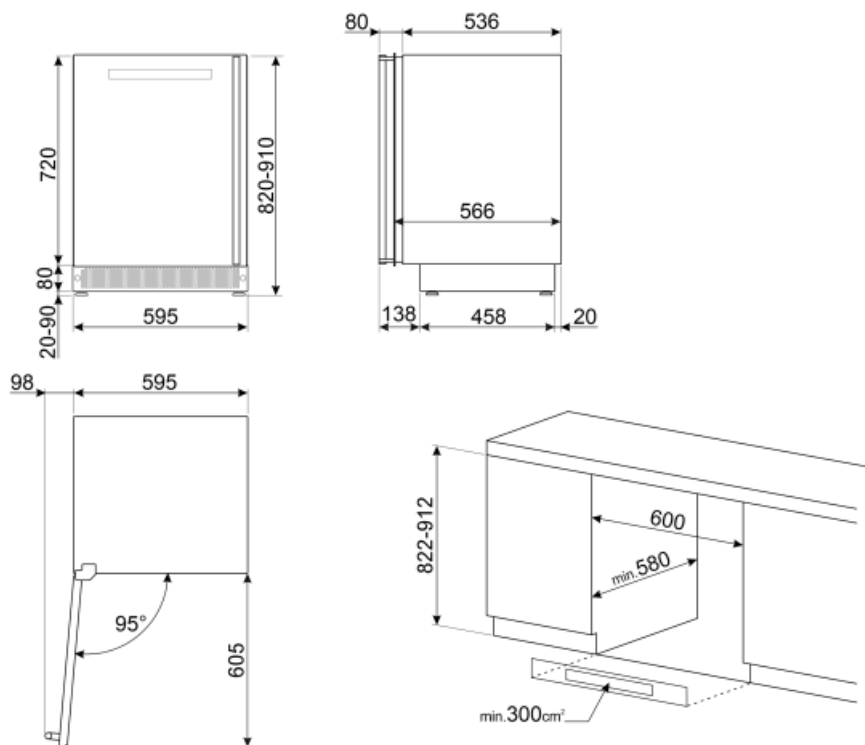
| | | | |
|---------------------------------|--------------|-------------------------------------|-------------------|
| Aantal glazen deuren | 2 | Hoeveelheid koelmiddel (gr) | 20 g |
| Temperatuur instelbaar | 5-20 °C | Schuimmiddel | HFO |
| Type temperatuurcontrole | Elektronisch | Metalen paneel achterop de koelkast | Plaatstaal |
| Anti-UV deurglas | Ja | verstelbare poten | 2 voor + 2 achter |
| Geïntegreerd verwarmingselement | Ja | Deur openen | Met handgreep |
| Aantal compressoren | 1 | | |

Performance / Energy Label - Reg. 2019



| | | | |
|--|-----------|-----------------------------------|------------------|
|  | | | |
| Max. capaciteit (flessen van 0,75 l) | 38 | Netto inhoud koelcompartiment(en) | 114 l |
| Jaarlijks energieverbruik | 140 kWh/a | Klimaatklasse | SN, N, ST |
| Energie-efficiëntieklasse | G | EEl | 165 % |
| Geluidsniveau klasse | C | Geluidsniveau | 38 dB(A) re 1 pW |
| Totaal netto inhoud | 114 l | | |

Elektrische aansluiting

| | | | |
|----------------|--------------|----------------------|-----------|
| Stekker | (F;E) Schuko | Spanning (V) | 220-240 V |
| Aansluitwaarde | 40 W | Frequentie (Hz) | 50 Hz |
| Stroom (A) | 0.4 A | Lengte voedingskabel | 180 cm |



Symbols glossary (TT)

- | | | | |
|--|---|---|--|
|  | Het automatische ontdooisysteem werkt door automatisch te ontdooien met regelmatige tussenpozen, waardoor ontdooien helemaal niet nodig is. |  | LED-display: toont de geselecteerde programma's, functies en opties en de tijd tot het einde van de cyclus. |
|  | Geventileerd: geforceerde distributie van koude lucht in het koelgedeelte, waardoor een gelijkmatige temperatuurverdeling in de koelkast mogelijk is. |  | Led-binnenverlichting: is een meer energie-efficiënte en duurzame manier om de binnenkant van het apparaat te verlichten. |
|  | Built-in niche |  | Touch control: dankzij de gebruiksvriendelijke Touch control kan het apparaat met één druk op de knop worden geprogrammeerd. |
|  | Energy efficiency class G | | |