

CVI638RN3



משפחה
התקנה
נישה להתקנה
הפשרה
סוג קירור
סוג צירים
מיקום צירים

מצנן יין
מובנה
82-87 cm
אוטומטית
בסיוע מאוורר
סטנדרטי
ימני



מאפייני תא מרתף יינות



| | |
|----------------------------------|---------------|
| מספר מדפים קבועים | 2 |
| מספר מדפים נתיקים | 3 |
| חומר מדפים | עץ |
| מדפים נתיקים על מסילות טלסקופיות | כן |
| סוג תאורה פנימית | נורית |
| מסנן אוויר | מסנן פחם פעיל |

תוכניות / פונקציות



| | | | |
|----------------|------------------------------|--------------------|-----------------|
| הגדרות בקרות | שליטה במגע | נעילת בקרות | כן |
| בקרות | פנימי, בתא המרתף | תאורה מאולצת פועלת | בתקופה מקסימלית |
| צג | LED | מאוורר מאולץ פועל | כן |
| תצוגת פונקציות | התרעת טמפרטורה, ערך טמפרטורה | התרעת טמפרטורה | כן |
| נורת הדלקה | כן | התרעה על פתיחת דלת | כן |

מאפיינים טכניים

| | | | |
|--------------------------|----------|--------------------|-----------------------|
| אזורי טמפרטורה מתכווננים | 2 | סוג מדחס | מדחס עם רעידות נמוכות |
| מערכות קירור עצמאיות | 2 | סוג גז קרר | R600a |
| מספר זכוכיות דלתות | 2 | (כמות קרר (גרם) | 20 g |
| טווח טמפרטורות | 5-20°C | Foam agent | HFO |
| סוג בקרת טמפרטורה | אלקטרוני | לוח מתכת בגב המקרר | מתכת |

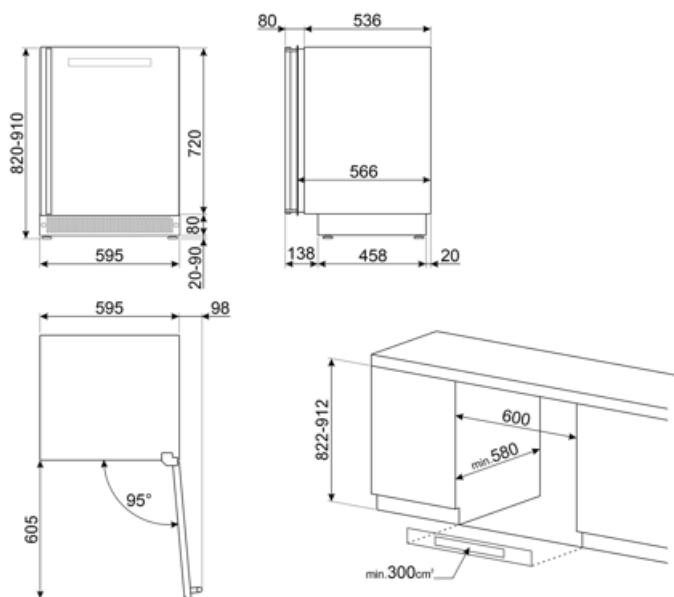
| | | | |
|--------------------------------------|----|-----------------------------------|---------------------------------|
| זכוכית דלת נגד קרינה אולטרה-סגולה | כן | רגליות מתכווננות סוג פתיחת דלת | קדמיות 2-1 אחוריות 2 עם ידית |
| גוף חימום משולב | כן | | |
| מספר מדחסים | 1 | | |

תווית חשמל / ביצועים – שנת 2019

| | | | |
|-------------------------------------|-----------|---|------------------|
| | | | |
| קיבולת מרבית (בקבוקים 0.75 ליטר) | 38 | סכום הנפחים של תאי הקירור והתאים הלא קפואים | 114 l |
| צריכת חשמל שנתית | 140 kWh/a | קטגוריית אקלים | SN, N, ST |
| קטגוריית יעילות אנרגטית | G | EEI | 165 % |
| קטגוריית פליטות רעש | C | רמת רעש | 38 dB(A) re 1 pW |
| נישא באוויר | | | |
| נפח נטו כולל | 114 l | | |

חיבור חשמלי

| | | | |
|-------------------|-----------|---------------|--------------|
| דירוג חיבור חשמלי | 40 W | תדר (Hz) | 50 Hz |
| זרם | 0.4 A | אורך כבל חשמל | 180 cm |
| (מתח וולט) | 220-240 V | תקע | (F;E) Schuko |



Symbols glossary

| | | | |
|--|---|---|--|
|  | A: נמדדים מ, D/G, A+++-ביצועי ייבוש של המוצר, נמדדים מ, בהתאם למשפחת המוצרים |  | מערכת ההפשרה האוטומטית פועלת על ידי הפשרה אוטומטית במרווחים קבועים ומבטלת את הצורך בהפשרה. |
|  | הצגת תוכניות, פונקציות ואפשרויות שנבחרו: LED צג ואת הזמן שנותר לסיום המחזור |  | מאוורר: הפצה מאולצת של אוויר קר בתא המקרר שמאפשרת פיזור אחיד של הטמפרטורה בתוכו. |
|  | פנימית: דרך חסכונית יותר בחשמל LED תאורת ומאריכת ימים יותר להאיר את פנים המכונה |  | גומחה מובנית |
|  | בקרות במגע: בקרות מגע קלות לשימוש מאשרות לתכנת את המכשיר בנגיעה בלחצן |  | G קטגוריית יעילות אנרגטית |