

## CVI638RN3



Produktgrupp	Vinkyl
Installation	Inbyggd
Nischmått vid inbyggnad	82-87 cm
Avfrostning	Automatisk
Typ av kyla	Fläkt
Typ av gångjärn	Standard
Gångjärnens position	Höger



## Vinkylens funktioner



Antal fasta hyllor	2
Antal löstagbara hyllor	3
Hyllmaterial	Trä
Borttagbara hyllor på teleskopskenor	Ja
Typ av intern belysning	LED
Luftfilter	Aktivt kolfilter

## Program/Funktioner



Typ av kontroller	Touchkontroll	Funktionsspärr	Ja
Placering av kontroller	Internt i skåpet	Manuell belysning	Ja, under begr tid
Typ av display	LED	Manuell påslagning av fläkt	Ja
Funktioner i display	Temperaturalarm, Temperaturvisning	Temperaturalarm	Ja
Strömindikator	Ja	Alarm vid öppen dörr	Ja

## Teknisk specifikation

Justerbara temperaturzoner	2	Typ av kompressor	Låg vibration
Oberoende kylsystem	2	Typ av kylgas	R600a
Antal glas i dörr	2	Mängd kylmedia (gr)	20 g
Temperaturområde	5–20 °C	Skummedel	HFO
		Material panel på baksidan	Metall

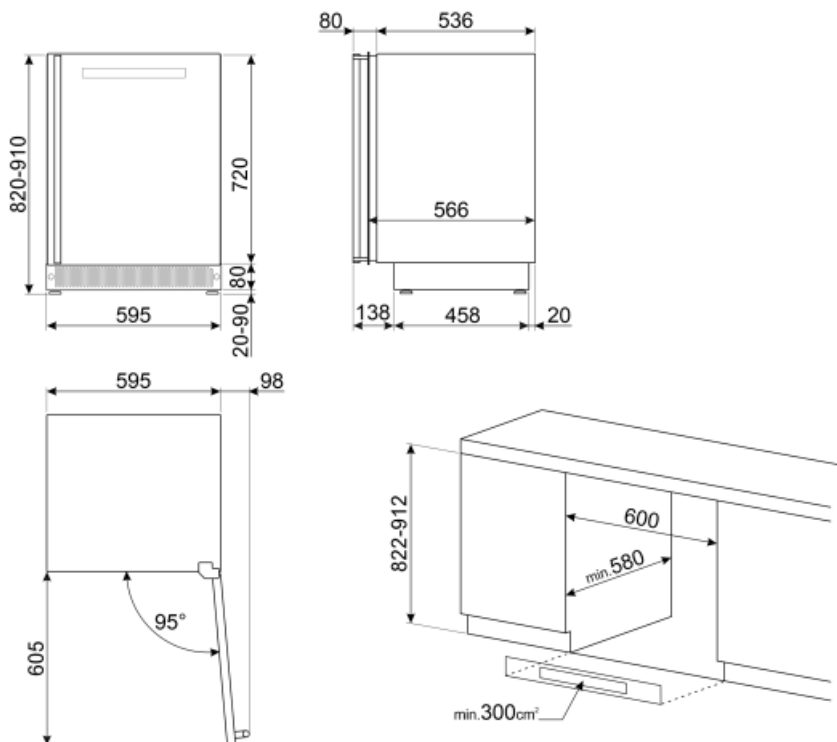
Typ av temperaturkontroll	Elektronisk	Justerbara fötter	2 Fram + 2 Bak
UV-skyddad dörr	Ja	Typ av dörröppning	Med handtag
Integrerat värmeelement	Ja		
Antal kompressorer	1		

## Prestanda/Energimärkning – Reg. 2019




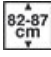

Maxkapacitet (flaskor 0,75lt)	38	Summan av lågtemperaturfackets/-ens och kylfacket/-ens volymer	114 l
Årlig energiförbrukning	140 kWh/a	Klimatklass	SN, N, ST
Energiklass	G	EEl	165 %
Utsläppsklass för luftburet akustiskt buller	C	Ljudnivå	38 dB(A) re 1 pW
Totalvolym (dm <sup>3</sup> eller liter)	114 l		

## Elektrisk anslutning

Typ av kontakt	(F;E) Eurokontakt	Spänning	220-240 V
Anslutningseffekt	40 W	Frekvens	50 Hz
Ström	0,4 A	Sladdens längd	180 cm



## Symbols glossary (TT)

	Den automatiska avfrostningen fungerar genom att avfrosta automatiskt med jämna mellanrum, vilket eliminerar behovet av att frosta av manuellt.		Energieffektivitetsklass G
	LCD-display: för att optimera prestanda och förenkla användningen av apparaten.		Ventilerad: Tvångsfördelning av kall luft i kylskåpet, vilket möjliggör jämn temperatur i kylan.
	Inre LED-belysning: ett mer energieffektivt och mer varaktigt sätt att lysa upp apparatens inre.		Inbyggd nisch
	Pekkontroll: Användarvänliga pekkontroller gör det möjligt att programmera apparaten med en enkel knapptryckning.		