

CVI638RWN3



Kategória	Borhűtő
Üzembe helyezés	Beépíthető
Beépített üreg	82-87 cm
Leolvasztás	Automatikus
Hűtés típusa	Ventilátoros hűtés
Zsanér típusa	Szabvány
Zsanér pozíciója	Jobbra



Borhűtő rekesz jellemzői



Rögzített polcok száma	2
Kivehető polcok száma	3
Polcok anyaga	Erdő
Levehető polcok teleszkópos vezetősíneken	Igen
Belső világítás típusa	Led
Légszűrő	Aktívszén-szűrő

Programok/funkciók



Vezérlőbeállítás	Érintésvezérlés	Reteszelés	Igen
Ellenőrző elemek	Külső, az ajtóban	Világítás bekapcsolva	Maximális időtartamon belül
Kijelző	LED	Ventilátor bekapcsolva	Igen
Funkciók megjelenítése	Hőmérséklet riasztás, Hőmérséklet érték	Hőmérséklet riasztás	Igen
Bekapcsolás jelzőfény	Igen	Ajtó riasztás	Igen

MŰSZAKI JELLEMZŐK

Állítható hőmérsékleti zónák	2	Kompresszor típusa	Alacsony rezgésű kompresszor
Független hűtőrendszerek	2	Hűtőközeg gáz típusa	R600a
Ajtóüvegek száma	2	Hűtőközeg mennyisége (gramm)	20 g
Hőmérsékleti tartomány	5-20°C		

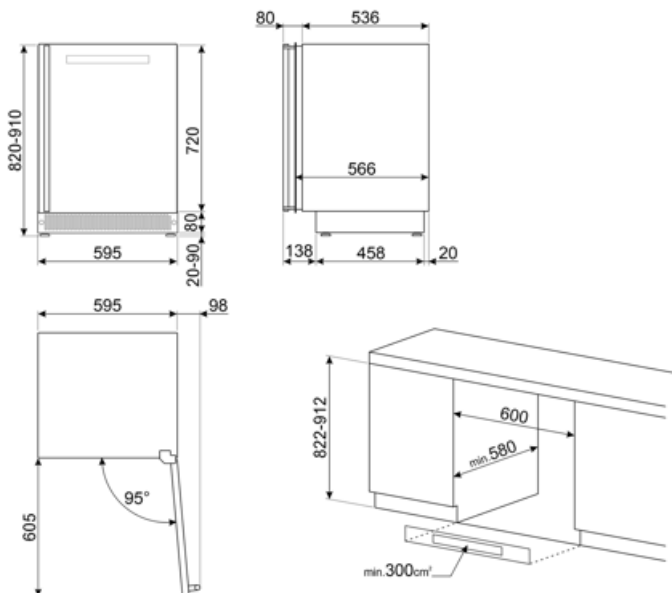
A hőmérséklet-szabályozás típusa	Elektronikus	Foam agent	Cyclopentane
UV-álló ajtóüveg	Igen	Fémlemez a hűtő hátulján	Fém
Beépített fűtőelem	Igen	Állítható láb	2 elülső + 2 hátsó
Kompresszorok száma	1	Ajtónyitás típusa	Fogantyúval

Teljesítmény / Energiacímke – 2019-es rendelet




G			
Maximális kapacitás (0,75 literes palackok)	38	A hűtőtér(terek) és a nem fagyasztott tér(terek) térfogatának összege	114 l
Éves energiafogyasztás	140 kWh/a	Klímaosztály	SN, N, ST
Energihatékonysági osztály	G	EEl	165 %
Levegőben terjedő akusztikus zajkibocsátási osztály	C	Zajszint	38 dB(A) re 1 pW
Teljes nettó űrtartalom	114 l		

Elektromos csatlakozás

Elektromos csatlakozás névleges értéke	40 W	Frekvencia (Hz)	50 Hz
Jelenlegi Feszültség (V)	0,4 A 220-240 V	Tápkábel hossza	150 cm
		Dugó	(F;E) Schuko



Symbols glossary

-  Az automatikus leolvasztási rendszer rendszeres időközönként automatikus leolvasztással működik, teljesen kiküszöbölve a leolvasztás szükségességét.
-  LED kijelző: a kiválasztott programok, funkciók és opciók, valamint a ciklus végéig eltelt idő megjelenítése.
-  LED belső világítás: energiahatékonyabb és tartósabb mód a készülék belsejének megvilágítására.
-  Wi-Fi kapcsolattal rendelkező készülékek. A SmegConnect alkalmazáson keresztül okostelefonnal és táblagéppel (iOS és Android) nyomon követhetők és távolról vezérelhetők a készülékek.
-  Wi-Fi kapcsolat
-  A: Termék szárítási teljesítménye, A+++ és D / G között a termékcsaládtól függően
-  Ventilátoros: A hideg levegő kényszerített elosztása a hűtőtérben, ami egyenletes hőmérséklet-eloszlást tesz lehetővé a hűtőszekrényen belül.
-  Beépített üreg
-  Érintésvezérlők: A könnyen kezelhető érintésvezérlés lehetővé teszi a készülék egyetlen gombnyomással történő programozását.
-  G energiahatékonysági osztály