

CX91GM

Dimensiune aragaz	90x60 cm
Nr. de cavități cu etichetă energetică	1
Sursă de căldură pentru cavitate	ENERGIE ELECTRICĂ
Tip plită	Gaz
Tip de cuptor principal	Termo-ventilat
Cod EAN	8017709333294
Clasa de eficiență energetică	A



Estetică



Estetică	Classica	Tip de setare de control	Butoane rotative de control
Serie	Concerto	Butoane rotative de control	Smeg Classic
Design	Standard	Controlează culoarea	Oțel inoxidabil
Culoare	Oțel inoxidabil	Nr. de controale	8
Finisaj	Satin	Serigraphy colour	Black
Finalizare panou de comandă	Oțel inoxidabil	Ușă	Complet pe sticlă
Siglă	Embossed	Tip sticlă	Negru
Logo position	Facia below the oven	Mâner	Smeg Classic
Capac	Sticlă gri cu două benzi	Culoare mâner	Oțel inoxidabil periat
Culoare plită	Oțel inoxidabil	Picioare	Negru
Tip de suporturi pentru cuve	Plat emailat negru mat		

Programe/funcții

Nr. de funcții de gătit	6
-------------------------	---

Funcții tradiționale de gătit

Static	Ventilator asistat	Turbo
Eco	Grătar mare	Partea inferioară asistată de ventilator

Alte funcții

Dezghetare în funcție de timp

Funcții de curățare

Curățare cu vapori

Caracteristici tehnice plită

UR

Nr. total de zone de gătit 5

Față stânga - Gaz - Rapid - 2.90 kW

Spate stânga - Gaz - Semirapid - 1.80 kW

Central - Gaz - UR - 4.00 kW

Spate dreapta - Gaz - Semirapid - 1.80 kW

Față dreapta - Gaz - AUX - 1.00 kW

Tip de arzătoare cu gaz Standard

Aprindere electronică automată Da

Supape de siguranță pentru gaz Da

Capace de arzător Emailat negru mat

Caracteristici tehnice ale cuptorului principal



Nr. lumini	1	Ușă interioară detașabilă	Da
Număr ventilator	1	Nr. total de uși de sticlă	2
Volumul net al cavității	115 l	Nr. de uși de sticlă termoreflectizante	1
Volum brut, prima cavitate	129 l	Termostat de siguranță	Da
Material cavitate	Email mereu curat	Sistemul de răcire	Tangențial
Nr. de rafturi	5	Dimensiuni spațiu cavitate utilizabilă (ÎxLxA)	371x724x418 mm
Tip de rafturi	Rafturi metalice		
Tip lumină	Halogen		
Puterea de iluminare	40 W		

Setarea timpului de preparare	Contaminuti + cottura fina	Controlul temperaturii	Electro-mecanic
Deschidere uși	Clapetă jos	Putere mai mică a elementului de încălzire	1700 W
Ușă detașabilă	Da	Element de încălzire superior – Putere	1200 W
Ușă interioară din sticlă plină	Da	Element gril	1700 W
		Grătar mare – Putere	2900 W
		Element de încălzire circulară – Putere	2000 W
		Tip grătar	Electric

Opțiuni cuptor principal

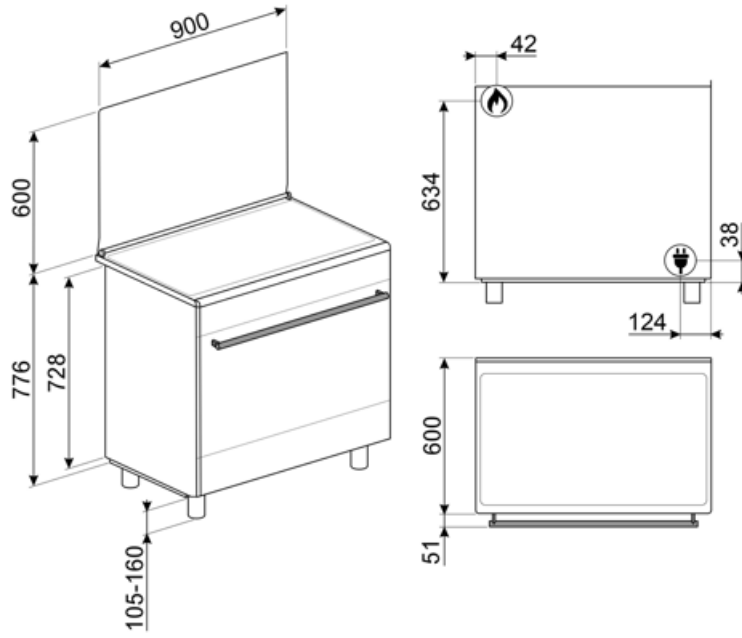
Sfârșitul alarmei acustice de gătit	Da	Temperatură maximă	260 °C
Temperatură minimă	50 °C		

Accesorii incluse pentru cuptorul principal și plită

Stand Moka	1	Tavă adâncă de 20 mm	1
Raft cu oprire spate și laterală	1		

Conexiune electrică

Valoarea nominală a conexiunii electrice	3200 W	Lungimea cablului de alimentare	120 cm
Curent	14 A	Frecvență	50/60 Hz
Tensiune	220-240 V	Bloc terminale	3 poles
Tipul de cablu electric instalat	Da, monofazat		



Not included accessories

AIRFRY9

Raft pentru friteuză cu aer AIRFRY . Ideală pentru a recrea prăjirea tradițională în cuptor, dar cu mai puține calorii și mai puține grăsimi. Vă permite să gătiți rapid și simplu mâncăruri precum cartofi prăjiți, legume prăjite și pește, alimentele devenind rumene și crocante.



SFLK1

Blocare pentru copii



PRTX

Piatră de pizza refractară cu mânere. D=35cm Nu este adecvat pentru cuptoarele cu microunde. Potrivit pentru cuptoare cu gaz, pentru a fi pus pe grătar.



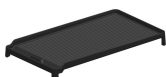
KIT600SNL-9

Bandă de acoperire pentru plita din spate, potrivită pentru aragazuri Concerto de 90 cm



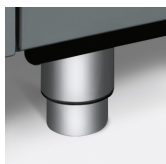
BG6090-1

Placă grătar din fontă potrivită pentru aragazuri Concerto



KITH95

Set extensie înălțime (950 mm), oțel inoxidabil



KITPDQ

Picioare reductoare de înălțime (850 mm), din oțel inoxidabil, pentru aragazuri



AL90X9

Suport adecvat pentru aragazuri Concerto de 90 cm Sx91



GTP

** Ghidaje telescopice parțial extractibile (1 nivel)** Extractie: 300 mm Material: Oțel Inoxidabil AISI 430 lustruit



PPR9

Piatră refractară de pizza fără mânere. Piatră în formă de pătrat: L64xH2,3xP37,5 cm Potrivit și pentru aragazuri, pentru a fi pus pe grătar.



BBQ9



KIT90X9-1

Protecție, 90x60 cm, oțel inoxidabil, pentru aragazuri Concerto



PPX6090-1

Placă grătar din oțel inoxidabil potrivită pentru aragazuri Concerto de 90 cm



PALPZ

Lopată de pizza cu mânerului pliabil Lățime: 315 mm Lungime: 325 mm



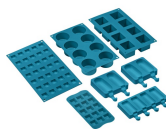
GTT

** Ghidaje telescopice complet
extractibile (1 nivel)** Extracție: 433 mm
Material: Oțel inoxidabil AISI 430 lustruit





SMOLD

Set de 7 matrițe de silicon pentru
înghețate, acadele de gheață, praline,
cuburi de gheață sau porții de
alimente. Utilizabil de la -60 °C la
+230 °C



Symbols glossary (TT)

 A: Performanța de uscare a produsului, măsurată de la A+++ la D / G în funcție de familia de produse	 Instalare în coloană: Instalarea în coloană
 Controlul butoanelor	 Sistem de răcire cu aer: pentru a asigura o temperatură sigură a suprafeței.
 Dezghețați în funcție de oră: Funcție de dezghețare manuală. La sfârșitul duratei stabilite, funcția se oprește.	 Uși cu vitraj dublu: Numărul de uși vitrate.
 Email Ever Clean: Emailul Ever Clean este aplicat în câmp electrostatic, colț cu colț și margine cu margine, pentru a preveni fisurarea sau crăparea în timp. Este un email pirolitic special, rezistent la acizi, care, pe lângă faptul că are un luciu plăcut, favorizează o mai bună curățare a pereților cuptorului, datorită porozității sale reduse. Este copt la peste 850° C și polimerizat lent la o rată determinată științific pentru a asigura o adâncime și o rezistență uniforme Emailul Ever Clean creează un finisaj impecabil atât pe interiorul cuptorului, cât și pe tăvi, făcând suprafețele cuptorului incredibil de ușor de întreținut în timp, deoarece reduce aderența grăsimilor în timpul gătitului	 Baza asistată de ventilator: combinația dintre ventilator și elementul de încălzire inferior permite terminarea mai rapidă a gătitului alimentelor deja gătite la suprafață, dar nu și în interior. Acest sistem este recomandat pentru a termina gătitul alimentelor care sunt deja bine gătite la suprafață, dar nu și în interior, care necesită, prin urmare, o căldură moderată mai mare. Ideal pentru orice tip de alimente.
 Ventilator asistat: Gătit tradițional intens și omogen, potrivit și pentru rețete complexe. Ventilatorul este activ, iar căldura vine de jos și de sus în același timp. Gătitul cu ventilație asigură un rezultat mai rapid și mai omogen, păstrând aroma alimentelor care devin mai suculente. Ideal pentru paste la cuptor, biscuiți, fripturi și plăcinte.	 Static: Gătit tradițional, potrivit pentru prepararea unui singur fel de mâncare pe rând. Ventilatorul nu este activ, iar căldura vine de jos și de sus în același timp. Gătitul static este mai lent și mai delicat, ideal pentru a obține mâncăruri bine gătite și uscate chiar și în interior. Ideal pentru gătitul tuturor tipurilor de fripturi, cârnii grase, pâinii, prăjiturilor umplute.
 ECO: gătitul cu consum redus de energie: această funcție este deosebit de potrivită pentru gătitul pe un singur raft cu consum redus de energie. Este recomandată pentru toate tipurile de alimente, cu excepția celor care pot genera multă umiditate (de exemplu, legumele). Pentru a obține economii maxime de energie și a reduce timpul, se recomandă să introduceți alimentele în cuptor fără a preîncălzi compartimentul de gătit	 Grătar: Căldură foarte intensă care vine doar de sus, de la un element de încălzire dublu. Ventilatorul nu este activ. Oferă rezultate excelente de prăjire și gratinare. Folosit la sfârșitul gătitului, asigură rumenirea uniformă mâncărilor.
 Turbo: căldura vine din 3 direcții: de sus, de jos și din spatele cuptorului Ventilatorul este activ. Permite o gătire rapidă, chiar și pe mai multe rafturi, fără a amesteca aromele. Ideal pentru volume mari sau alimente care necesită o gătire intensă.	 Cuptoarele cu gaz oferă control instantaneu al căldurii, timp de gătit reduși și capacitatea de a coace la temperaturi mult mai scăzute decât cuptoarele electrice.
 Toate ușile interioare din sticlă: Toate ușile interioare din sticlă, o singură suprafață plană, care este ușor de menținut curată.	 Geamul interior al ușii: poate fi îndepărtat cu câteva mișcări rapide pentru curățare.



Lumini laterale: Două lămpi laterale opuse cresc vizibilitatea în interiorul cuptorului.



Deschidere automată: unele modele au ușă cu deschidere automată atunci când ciclul este finalizat, care este o soluție perfectă pentru unitățile de bucătărie fără mâner, deoarece nu este nevoie de mâner. Din motive de siguranță, ușa se blochează automat atunci când mașina este în uz pentru a evita deschiderea accidentală.



Cavitatea cuptorului are 5 niveluri diferite de gătit.



Arzătoare ultrarapide: Arzătoarele ultrarapide puternice oferă o putere de până la 5 kw.



Curățarea cu vapori: o funcție simplă de curățare cu abur pentru a slăbi depunerile din cavitatea cuptorului.



Capacitatea indică cantitatea de spațiu utilizabil în cavitatea cuptorului în litri.

Benefit (TT)

Convecție veritabilă

Cele mai bune performanțe de gătit, garantate de fluxul circular ventilat

Numeroasele ventilatoare și rezistențe de încălzire garantează un flux de căldură perfect aerodinamic, permițând un gătit mai omogen și mai rapid înăuntrul camerei.

Plită de gătit cu gaz

Gazul asigură controlul permanent al sursei de căldură, iar schimbarea temperaturii este imediată

Echiptat cu un termocuplu, alimentarea cu gaz se întrerupe în caz de stingere a flăcării pentru un plus de siguranță.

Email Ever Clean

Curățare ușoară a cuptorului, datorită emailului pirolitic special

Turbină simplă

Cuptorul are un ventilator echipat cu o rezistență de încălzire circulară care permite gătitul cu căldură rotativă

Cameră izotermă

Cele mai bune performanțe de gătit, la cel mai înalt nivel de eficiență energetică

Răcire tangențială

Noul sistem de răcire cu ventilator tangențial și flux de aer dinspre ușă spre panoul antistropi

Iluminat cu halogen pe mai multe niveluri

Iluminatul interior cu halogen, cu diferite niveluri de intensitate, garantează o vizibilitate excelentă

Înălțime reglabilă

Partea superioară a aragazului aliniată cu blatul de lucru, datorită piciorușelor reglabile

Geam interior detașabil

Geamurile interne ale ușii sunt ușor de demontat pentru o curățare completă

Gătit pe mai multe niveluri

Mai multe niveluri de gătit permit maxima flexibilitate de utilizare

Ușă rece

În timpul oricărei funcții, geamul exterior al ușii rămâne rece, evitându-se orice risc de arsuri

AirFry (accesoriu opțional AIRFRY)

Mâncăruri mai ușoare și mai gustoase, datorită coșului AirFry (accesoriu opțional)

BBQ (accesoriu opțional)

Coacere la grătar direct în cuptor, cu grătarul cu două fețe (accesoriu opțional BBQ)

Piatră pentru pizza (accesoriu opțional)

Coacere pe piatră refractară pentru pizza moale și crocantă și produse dospite (accesoriu opțional PIATRĂ)