

D4140E



Famiglia	Frigorifero
Installazione	Incasso
Categoria	Doppia-Porta
Nicchia da incasso	144
Larghezza di riferimento	Fino a 60
Altezza di riferimento	100 - 160
Tipo di raffreddamento	Statico
Sbrinamento	Manuale
Tipo di cerniera	A traino
Posizione cerniera	Destra
Porta reversibile	Sì
Codice EAN	8017709334451



Estetica

Estetica	Universale	Materiale fianchi	Lamiera
Colore	Bianco	Colore fianchi	Bianco
Design	Piatto	Colore profilo mensole	Bianco
Materiale Porta	Lamiera	Colore profilo cassette	Bianco

Allestimento Comparto Frigorifero



Numero ripiani regolabili	3	Ripiano porta - bottiglie	Sì
Numero cassette frutta e verdura	1	Tipologia ripiano copri - verduriera	Cristallo
Tipologia ripiani regolabili	Cristallo	N° di luci comparto frigorifero	1
Tipologia verduriera	Standard	Illuminazione interna frigo	Sì
Ripiano copri - verduriera	Sì	Tipo illuminazione interna frigo	Led

Controporta comparto Frigorifero

Numero balconcini regolabili	2	Numero mensole porta-bottiglie	1
------------------------------	---	--------------------------------	---

Altre dotazioni Frigorifero

Accessori frigorifero	Porta-uova
-----------------------	------------


Altre dotazioni Congelatore

Accessories 1 contenitore ghiaccio

Altre caratteristiche tecniche

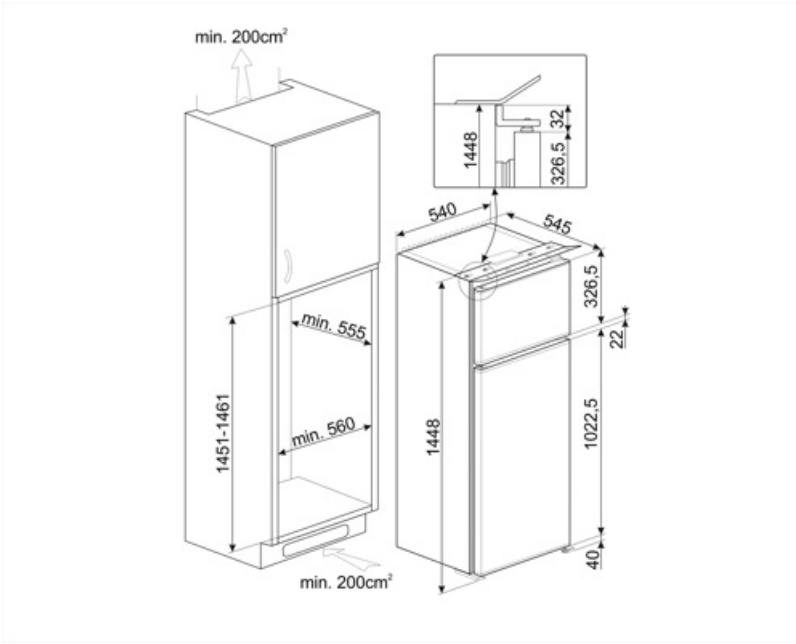
Tipo di controllo della temperatura Elettromeccanico
Tipo di gas refrigerante R600a

Prestazioni / Etichetta Energetica - Reg. 2019

			
Consumo annuo di energia	186 kWh/a	Somma dei volumi degli scomparti di raffreddamento e degli scomparti per prodotti non congelati	176 l
Classe di efficienza energetica	E	Emissioni di rumore aereo	37 dB(A) re 1 pW
Classe di emissione di rumore aereo	C	Autonomia di Conservazione senza energia elettrica	13 h
Volume totale netto	220 l	Classe climatica	SN, N, ST
Somma dei volumi degli scomparti per prodotti congelati	44 l	IEE	100 %

Collegamento Elettrico

Spina	(F;E) Schuko	Tensione (V)	220-240 V
Dati nominali di collegamento elettrico	70 W	Frequenza (Hz)	50 Hz
Corrente	0,4 A	Lunghezza cavo di alimentazione	215 cm



Glossario simboli

-  Classe di efficienza energetica E
-  Illuminazione interna a LED: L'illuminazione interna a LED garantisce un risparmio energetico e, al contempo, offre una luce di atmosfera.
-  Altezza nicchia incasso

Benefit

Gas refrigerante R600a

Gas refrigerante R600a a basso impatto ambientale contribuisce ad un raffreddamento rapido con un minor consumo di energia

Illuminazione interna frigo

Illuminazione interna per una perfetta visibilità dei ripiani nel vano frigorifero

Cassetto per frutta e verdura

Il cassetto frutta e verdura garantisce le migliori condizioni di conservazione per gli alimenti freschi, evitando ogni contaminazione