

## D4140E



Familia de produse	Frigider
Instalare	Încorporat
Categorie	Ușă dublă
Nișă integrată	144
Lățimea de referință	Până la 60 cm
Înălțimea de referință	100-160 cm
Tip răcire	Static
Dezghetare	Mod manual
Tip balama	Glisare
Poziție balama	Dreapta
Ușă reversibilă	Da
Cod EAN	8017709334451



### Estetică

Estetică	Universal	Material lateral	Oțel
Culoare	Alb	Culoare laterală	Alb
Design	Plat	Culoarea profilului rafturilor ușilor	Alb
Material	Foaie metalică	Culoare profil sertare	Alb

### Caracteristicile compartimentului frigiderului



Nr. de rafturi reglabile	3	Raftul pentru sticle	Da
Numărul de sertare pentru fructe și legume	1	Tip de husă sertare mai clare pentru legume	Sticlă
Shelves material	Sticlă	No. of lights refrigerator compartment	1
Tip de husă sertare mai clare pentru legume	Standard	Lumină internă în frigider	Da
Capac pentru sertarul de legume	Da	Tipul de lumină interioară (frigider)	LED

### Ușă Interioară a frigiderului

Numărul de rafturi reglabile pentru uși	2	Nr. de rafturi sticle	1
---	---	-----------------------	---

### Alte caracteristici ale frigiderului

Accesorii

Tavă de ouă

## Alte caracteristici ale congelatorului

Accesorii

1 cutie de gheață

## Alte caracteristici tehnice


Tip de control al temperaturii

Electro-mecanic

Tip gaz agent frigorific

R600a

## Etichetă performanță/energie – Reg. 2019

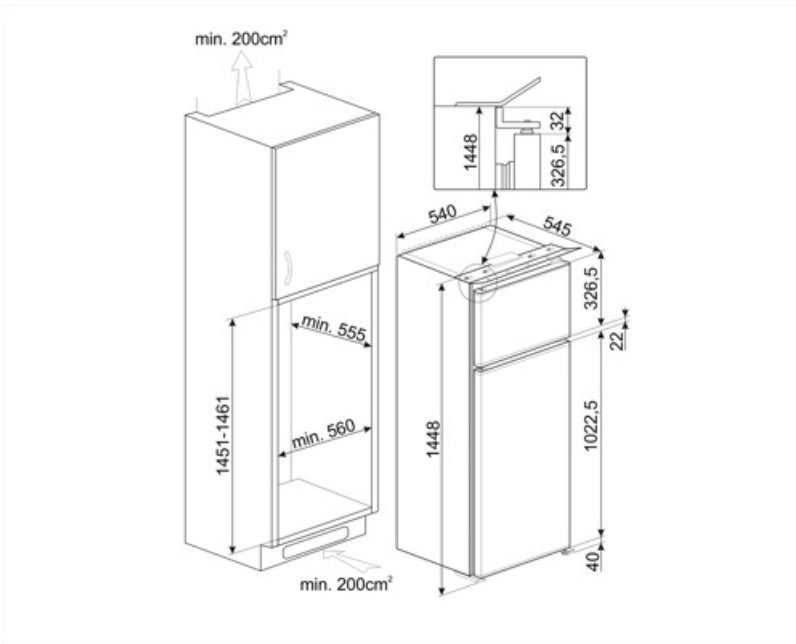
			
Consumul anual de energie	186 kWh/a	Suma volumelor compartimentului (compartimentelor) de refrigerare și ale compartimentului (compartimentelor) necongelat(e)	176 l
Clasa de eficiență energetică	E	Emisiile de zgomot transmise prin aer	37 dB(A) re 1 pW
Clasa emisiilor de zgomot transmis prin aer	C	Timp de creștere a temperaturii	13 h
Volum net total	220 l	Clasa climatică	SN, N, ST
Suma volumelor compartimentului (compartimentelor) congelat(e)	44 l	IEE	100 %

## Conexiune electrică

Valoarea nominală a conexiunii electrice	70 W	Frecvență (Hz)	50 Hz
Curent	0,4 A	Lungimea cablului de alimentare	215 cm
Tensiune (V)	220-240 V	Ștecher	(F; E) Schuko

## Informațiile logistice

Lățime	540 mm	Înălțime	1448 mm
Adâncime fără mâner	545 mm	Lățimea produsului cu deschiderea maximă a ușilor	540 mm



---

## Symbols glossary

---

-  Clasa de eficiență energetică E
-  Iluminatul interior CU LED-URI: este o modalitate mai eficientă din punct de vedere energetic și de lungă durată de iluminare a interiorului aparatului.
-  Nișă integrată