

D4B-1

Produktfamilie	Opvaskemaskiner
Kommerciel bredde	45 cm
Kommerciel højde	85 cm
Installation	Fritstående
Motor	Enkelt fase
EAN-kode	8017709184179



Programmer



Antal programmer	10	Auto sensor 45-65	Ja
Vasketemperaturer	38, 45, 50, 65, 70 °C	ECO hurtig	Ja
Iblødsætning	Ja	Skåne hurtig	Ja
Rapid 27'	Ja	Blandet Ekpres	Ja
Glas	Ja	Kraftigt og hurtigt	Ja
ØKO	Ja	Super	Ja

Valgmuligheder



Forsinkelsestimer, tilvalg	Op til 24 timer	Quick Time valgmulighed	Ja
Variert fordeling valg af 1/2 fyldt FlexiZone	Ja	Hygiejnisk Hyclean-program	Ja
Indstillinger for tabs FlexiTabs	Ja		

Kurve



Farve på kurv	Grå	Største tallerken, der kan sættes i den øverste kurv	23,5 cm
Farve på kurvedele	Grå	Nedre kurv	Med fire sammenklappelige stativer
Håndtag	Kun på nederste kurv		

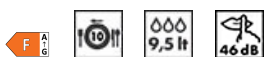
Øvre kurv	Med faste tallerkenstøtter i midten	Nedre kurv med anti-dryp-indsatser	Ja
Højdejustering af den øverste kurv	På tre vandrette niveauer	Største tallerken, der kan sættes i den nederste kurv	30,0 cm
		Bestikkurv	Indstilling for 10 kuverter

Tekniske egenskaber



Bredde (mm)	448 mm	Turbiditetssensor	Ja
Dybde (mm)	600 mm	Aquatest	
Displaytype	3 ciffer	Beskyttelsessystem mod oversvømmelse	Total Aquastop
Produkt højde (mm)	848 mm	Vandtilførsel	Enkelt, koldt/varmt vand maks. 60 °C - energibesparende med varmt vand op til 35 %
Betjeninger	Elektronisk	Maks. vandhårdhed	100°FH;58°dH
Display	Forsinket start, Visning af programtid, Visning af tid til slut	Tørresystem	Naturlig kondensstørring
Programgrafik	Symboler	Kar, materiale	Rustfrit stål
Tænd/sluk-indikator	Ja	Filter	Rustfrit stål
Salt indikatorlampe	Lys	Skjult varmeelement	Ja
Indikator for afspændingsmiddel	Lys	Hængsler	Selvbalerende med fast støttepunkt
Procesindikator	Ja	Justerbare fødder	Kun til udjævning
Slut på cyklus-indikator	Lydsignal	Isoleringsniveau	Medium
Vaskesystem	SwingWash	Bagskjold	Ja
Tredje spulearm	Enkelt	Dybde af opvaskemaskine med åben låge (mm)	1173
Blødgøringsmiddel	Med elektronisk indstilling	Aftagelig top	Ja, med KIT, ekstraudstyr
		Topdæksel	I plast

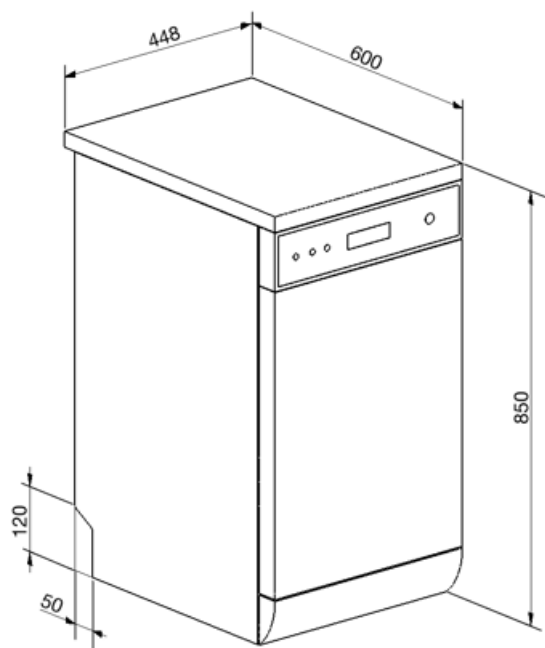
Ydeevne / Energimærke - Reg. 2019



Energieffektivitetsklasse	F	Luftbåren akustisk støjemission	46 dB(A) re 1 pW
Energiforbrug [pr. 100 cyklusser, baseret på eco-programmet]	83 kWh	Luftbåren akustisk støjemissionsklasse	C
Nominel kapacitet (ps)	10	Energieffektivitetsindeks (EEI)	61.5
Vandforbrug [pr. cyklus]	9.5 litres		

Elektrisk tilslutning

Stik	(G) UK og Singapore	Frekvens (Hz)	50 Hz
Nominel effekt	1800 W	Type af forbindelse	Enkelt fase
Nuværende	13 A	Kabellængde	140 cm
Spænding	220-240 V		



Not included accessories

KITPLV2

Kit extension for dishwasher and washing machine: lenght mt. 2



Symbols glossary (TT)

 <p>Aquatest-sensoren er en elektronisk sensor, der måler graden af vandgennemsigtighed i slutningen af den indledende iblødsætningsfase. ud fra de målte værdier indstiller sensoren det bedst egnede program og opnår dermed de bedste vaskeresultater med den minimale mængde vand.</p>	 <p>For at forbedre tørringen af service uden at efterlade pletter.</p>
 <p>A+: Energieffektivitetsklasse A + hjælper med at spare op til 10% energi sammenlignet med klasse A. Maksimal ydelse med minimalt forbrug er garanteret.</p>	 <p>Forsinkelsestimer: Mulighed for at udskyde starten af det ønskede program med op til 24 timer for at programmere opvaskemaskinen til at køre på det ønskede tidspunkt.</p>
 <p>Denne mulighed er ideel til multifunktionsvaskemidler og gør det muligt at optimere vasken med fuld fordel af tabletterne med kombineret virkning. Når denne indstilling er aktiveret, bruges alt salt og afspændingsmiddel.</p>	 <p>FlexiZone: Halv belastning flexizone giver dig mulighed for at vaske en reduceret last, der sparer energi, vand og tid, og der er ingen begrænsninger for, hvor enhederne er placeret.</p>
 <p>Hyclean: Når indstillingen HYCLEAN er valgt, udfører opvaskemaskinen en sidste skylning på 10 minutter ved en høj temperatur på 70 °C, hvilket eliminerer næsten alle bakterier for at opnå de højeste mulige standarder for renhed. Hyclean-indstillingen kan vælges med næsten alle cyklusser ved temperaturer over 50 °C.</p>	 <p>Støjniveau: Fremragende isolering og specielle enheder holder støj på et minimum.</p>
 <p>Auto 45°- 65°: Det automatiske program regulerer længden af en cyklus afhængigt af behovet for forvask og antallet af skylninger.</p>	 <p>Skåne Hurtig: Program Skåne Hurtig er velegnet til hurtig vask af sart service.</p>
 <p>Eco: Eco, dette økonomiske vaskeprogram bruger en lille mængde vand og energi for at give den mest miljøvenlige rengøringsmulighed.</p>	 <p>Eco: Eco, dette økonomiske vaskeprogram bruger en lille mængde vand og energi for at give den mest miljøvenlige rengøringsmulighed.</p>
 <p>Iblødsætningsprogram: Iblødsætningsprogrammet skyller for at forhindre, at snavs tørrer ud.</p>	 <p>PRG_STRONG_72dpi</p>
 <p>Stærk&Hurtig: Dette specielle program bruger mindre end 1 time på at fjerne det mest stædige snavs og indtørrede rester.</p>	 <p>Ti stedindstilling: Antal af stedindstillinger.</p>
 <p>Swing Wash System: Swing Wash-systemet sikrer optimal vandfordeling gennem 45 cm opvaskemaskinetanke og giver fremragende vaskeresultater.</p>	 <p>Total Acquastop: Ud over den delvise Acquastop-beskyttelse, der findes i alle Smeg opvaskemaskiner, har nogle modeller et elektronisk udstyr monteret på vandindtagsslangen, som overvåger vandstanden i maskinen, registrerer lækager i slangen og slukker vandforsyningen straks når det er nødvendigt.</p>
 <p>WaterSave System sikrer de bedste vaskeresultater med et minimalt vandforbrug afhængigt af opvaskemaskinemodel.</p>	 <p>Energieffektivitetsklasse F</p>