

D8140E



Termékcsalád	Hűtő
Üzembe helyezés	Beépíthető
Kategória	Felülfagyasztós hűtőszekrény
Beépítési magasság	144
Referencia szélesség	60 cm-ig cm
Referencia magasság	100 – 160 cm
Hűtés típusa	Statikus
Leolvasztás	Manuális
Zsanér típusa	Csúsózsanér
Dekor ajtópanel	Nincs mellékelve
Zsanér pozíciója	Jobbra nyíló ajtó
Megfordítható ajtó	Igen
EAN kód	8017709337575



Design

Design család	Universale	Oldalsó anyag	Acél
Szín	Fehér	Oldalsó szín	Fehér
Design	Lapos	Ajtó polcok profilszíne	Ezüst
Anyag	Fémlemez	Fiókok profilszíne	Ezüst

Hűtőszekrény rekesz jellemzői



Állítható polcok száma	3	Palacktartó polc	Igen
Gyümölcs- és zöldségfiókok száma	1	A frissentartó/zöldségfiókok fedelének típusa	Üveg
Shelves material	Üveg	Lámpák száma	1
A frissentartó/zöldségfiókok fedelének típusa	Standard	Belső világítás a hűtőben	Igen
Frissentartó fedél	Igen	Belső világítás típusa (hűtőszekrény)	LED

Hűtőszekrény belső ajtó

Állítható ajtópolcok száma	2	Palacktartó polcok száma	1
----------------------------	---	--------------------------	---

Hűtőszekrény egyéb jellemzői

Tartozékok	Tojástartó
------------	------------


Fagyasztó egyéb jellemzői

Tartozékok 1 jégkészítő

Egyéb műszaki jellemzők

A hőmérséklet-szabályozás típusa Elektromechanikus
Hűtőközeg gáz típusa R600a

Teljesítmény / Energiacímke – 2019-es rendelet

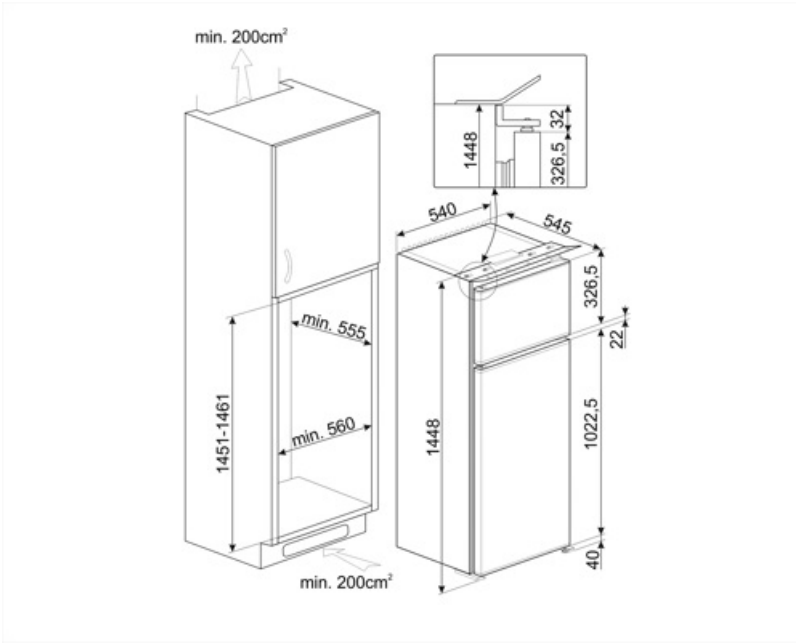
	Éves energiafogyasztás	186 kWh/a	Hűtőtér űrtartalom	176 l
	Energiahatékonysági osztály	E	Levegőben terjedő akusztikus zajkibocsátás	37 dB(A) re 1 pW
	Levegőben terjedő akusztikus zajkibocsátási osztály	C	Hőmérséklet-emelkedés ideje	13 h
	Teljes nettó űrtartalom	220 l	Klímaosztály	SN, N, ST, T
	Fagyasztó űrtartalom	44 l	EEl	100 %

Elektromos csatlakozás


Elektromos csatlakozás névleges értéke	70 W	Frekvencia (Hz)	50 Hz
Áramerősség	0,4 A	Tápkábel hossza	215 cm
Feszültség (V)	220-240 V	Csatlakozódugó	(F;E) Schuko

Logisztikai információk

Termék szélesség (mm)	540 mm	Magasság	1448 mm
Mélység fogantyú nélkül	545 mm	Termékszélesség nyitott ajtóval	540 mm



Symbols glossary

 E energiahatékonysági osztály



LED belső világítás: energiahatékonyabb és tartósabb mód a készülék belsejének megvilágítására.



Beépített üreg