

## D8140E



Famiglia	Frigorifero
Installazione	Incasso
Categoria	Doppia-Porta
Nicchia da incasso	144
Larghezza di riferimento	Fino a 60 cm
Altezza di riferimento	100 - 160 cm
Tipo di raffreddamento	Statico
Sbrinamento	Manuale
Tipo di cerniera	A traino
Pannello cucina	Non in dotazione
Posizione cerniera	Destra
Porta reversibile	Sì
Codice EAN	8017709337575



### Estetica

Estetica	Universale	Materiale fianchi	Lamiera
Colore	Bianco	Colore fianchi	Bianco
Design	Piatto	Colore profilo mensole	Silver
Materiale Porta	Lamiera	Colore profilo cassette	Silver

### Allestimento Comparto Frigorifero



Numero ripiani regolabili	3	Ripiano porta - bottiglie	Sì
Numero cassette frutta e verdura	1	Tipologia ripiano copri - verduriera	Cristallo
Materiale dei ripiani	Cristallo	N° di luci comparto frigorifero	1
Tipologia verduriera	Standard	Illuminazione interna frigo	Sì
Ripiano copri - verduriera	Sì	Tipo illuminazione interna frigo	Led

### Controporta comparto Frigorifero

Numero balconcini regolabili	2	Numero mensole porta-bottiglie	1
------------------------------	---	--------------------------------	---

### Altre dotazioni Frigorifero

Accessori frigorifero	Porta-uova
-----------------------	------------

## Altre dotazioni Congelatore

Accessories 1 contenitore ghiaccio

## Altre caratteristiche tecniche

Tipo di controllo della temperatura Elettromeccanico  
Tipo di gas refrigerante R600a

## Prestazioni / Etichetta Energetica - Reg. 2019



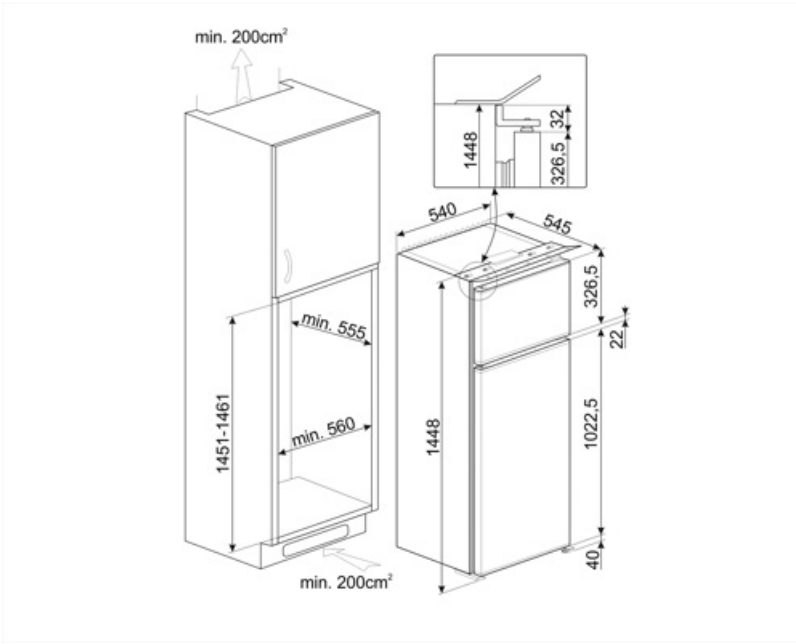
Consumo annuo di energia	186 kWh/a	Somma dei volumi degli scomparti di raffreddamento e degli scomparti per prodotti non congelati	176 l
Classe di efficienza energetica	E	Emissioni di rumore aereo	37 dB(A) re 1 pW
Classe di emissione di rumore aereo	C	Autonomia di Conservazione senza energia elettrica	13 h
Volume totale netto	220 l	Classe climatica	SN, N, ST, T
Somma dei volumi degli scomparti per prodotti congelati	44 l	IEE	100 %

## Collegamento Elettrico

Dati nominali di collegamento elettrico	70 W	Frequenza (Hz)	50 Hz
Corrente	0,4 A	Lunghezza cavo di alimentazione	215 cm
Tensione (V)	220-240 V	Spina	(F;E) Schuko

## Informazioni Logistiche

Larghezza	540 mm	Altezza	1448 mm
Profondità del prodotto senza maniglia	545 mm	Larghezza del prodotto con porte aperte oltre 90°	540 mm



---

## Glossario simboli

---

-  Classe di efficienza energetica E
-  Illuminazione interna a LED: L'illuminazione interna a LED garantisce un risparmio energetico e, al contempo, offre una luce di atmosfera.
-  Altezza nicchia incasso