

D8140E



Familia de produse	Frigider
Instalare	Încorporat
Categorie	Ușă dublă
Nișă integrată	144
Lățimea de referință	Până la 60 cm
Înălțimea de referință	100-160 cm
Tip răcire	Static
Dezghetare	Mod manual
Tip balama	Glisare
Poziție balama	Dreapta
Ușă reversibilă	Da
Cod EAN	8017709337575



Estetică

Estetică	Universal	Material lateral	Oțel
Culoare	Alb	Culoare laterală	Alb
Design	Plat	Culoarea profilului rafturilor ușilor	Argint
Material	Foaie metalică	Culoare profil sertare	Argint

Caracteristicile compartimentului frigiderului



Nr. de rafturi reglabile	3	Raftul pentru sticle	Da
Numărul de sertare pentru fructe și legume	1	Tip de husă sertare mai clare pentru legume	Sticlă
Shelves material	Sticlă	No. of lights refrigerator compartment	1
Tip de husă sertare mai clare pentru legume	Standard	Lumină internă în frigider	Da
Capac pentru sertarul de legume	Da	Tipul de lumină interioară (frigider)	LED

Ușă Interioară a frigiderului

Numărul de rafturi reglabile pentru uși	2	Nr. de rafturi sticle	1
---	---	-----------------------	---

Alte caracteristici ale frigiderului

Accesorii

Tavă de ouă

Alte caracteristici ale congelatorului

Accesorii

1 cutie de gheață

Alte caracteristici tehnice


Tip de control al temperaturii

Electro-mecanic

Tip gaz agent frigorific

R600a

Etichetă performanță/energie – Reg. 2019

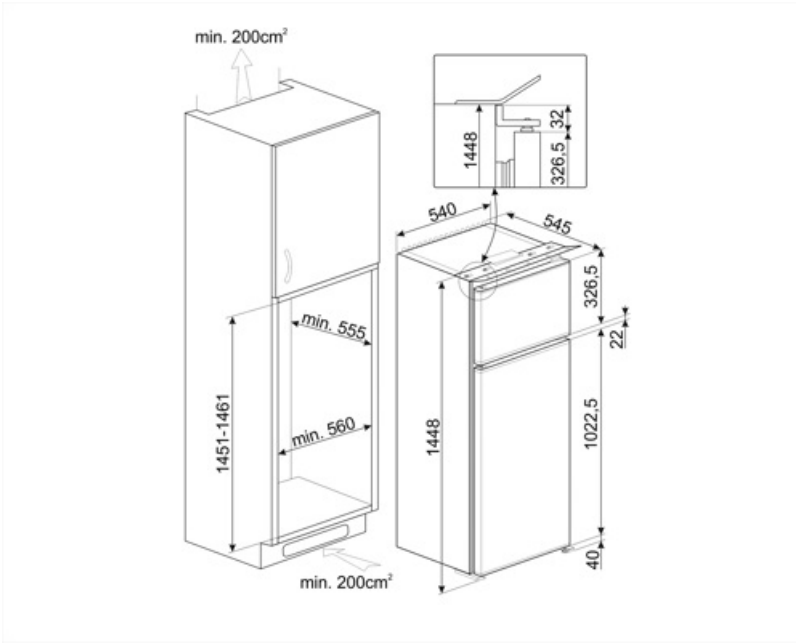
			
Consumul anual de energie	186 kWh/a	Suma volumelor compartimentului (compartimentelor) de refrigerare și ale compartimentului (compartimentelor) necongelat(e)	176 l
Clasa de eficiență energetică	E	Emisiile de zgomot transmise prin aer	37 dB(A) re 1 pW
Clasa emisiilor de zgomot transmis prin aer	C	Timp de creștere a temperaturii	13 h
Volum net total	220 l	Clasa climatică	SN, N, ST, T
Suma volumelor compartimentului (compartimentelor) congelat(e)	44 l	IEE	100 %

Conexiune electrică

Valoarea nominală a conexiunii electrice	70 W	Frecvență (Hz)	50 Hz
Curent	0,4 A	Lungimea cablului de alimentare	215 cm
Tensiune (V)	220-240 V	Ștecher	(F; E) Schuko

Informațiile logistice

Lățime	540 mm	Înălțime	1448 mm
Adâncime fără mâner	545 mm	Lățimea produsului cu deschiderea maximă a ușilor	540 mm



Symbols glossary

-  Clasa de eficiență energetică E
-  Iluminatul interior CU LED-URI: este o modalitate mai eficientă din punct de vedere energetic și de lungă durată de iluminare a interiorului aparatului.
-  Nișă integrată