

D8140F



Famiglia	Frigorifero
Installazione	Incasso
Categoria	Doppia-Porta
Nicchia da incasso	144
Tipo di raffreddamento	Statico
Sbrinamento	Manuale
Tipo di cerniera	A traino
Posizione cerniera	Destra
Porta reversibile	Sì
Codice EAN	8017709300319



Estetica

Estetica	Universale	Materiale fianchi	Lamiera
Colore	Bianco	Colore fianchi	Bianco
Design	Piatto	Colore profilo mensole	Silver
Materiale Porta	Lamiera	Colore profilo cassette	Silver

Allestimento Comparto Frigorifero



Numero ripiani regolabili	3	Ripiano copri - verduriera	Sì
Numero cassette frutta e verdura	1	Tipologia ripiano copri - verduriera	Cristallo
Materiale dei ripiani	Cristallo	Illuminazione interna frigo	Sì
Tipologia verduriera	Standard	Tipo illuminazione interna frigo	Led

Controporta comparto Frigorifero

Numero balconcini regolabili	2	Numero mensole porta-bottiglie	1
------------------------------	---	--------------------------------	---

Altre dotazioni Frigorifero

Accessori frigorifero	Porta-bottiglie , Porta-uova
-----------------------	------------------------------

Altre dotazioni Congelatore

Accessories 1 contenitore ghiaccio

Altre caratteristiche tecniche

Tipo di controllo della temperatura Elettromeccanico
Tipo di gas refrigerante R600a
Quantità refrigerante (g) 46 g

Prestazioni / Etichetta Energetica - Reg. 2019



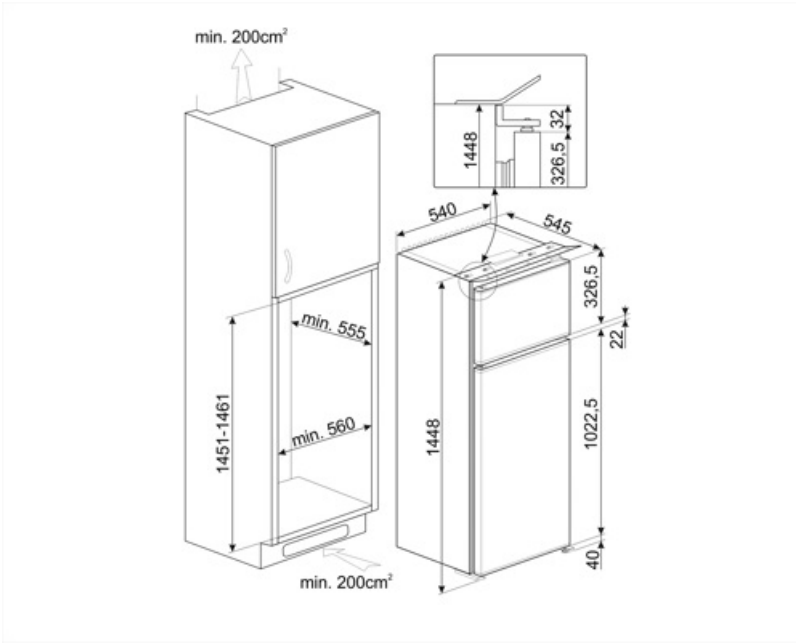
Consumo annuo di energia	232 kWh/a	Emissioni di rumore aereo	37 dB(A) re 1 pW
Classe di efficienza energetica	F	Autonomia di Conservazione senza energia elettrica	13 h
Classe di emissione di rumore aereo	C	4 stelle - Capacità di congelamento	2.1 kg/24h
Volume totale netto	220 l	Classe climatica	SN, ST
Somma dei volumi degli scomparti per prodotti congelati	44 l	IEE	125 %
Somma dei volumi degli scomparti di raffreddamento e degli scomparti per prodotti non congelati	176 l		

Collegamento Elettrico

Dati nominali di collegamento elettrico	70 W	Frequenza (Hz)	50 Hz
Corrente	0.4 A	Lunghezza cavo di alimentazione	215 cm
Tensione (V)	220-240 V	Spina	(F;E) Schuko

Informazioni Logistiche

Larghezza	540 mm	Altezza	1448 mm
Profondità del prodotto senza maniglia	545 mm	Larghezza del prodotto con porte aperte oltre 90°	540 mm



Glossario simboli



4 stelle



illuminazione interna a LED: L'illuminazione interna a LED garantisce un risparmio energetico e, al contempo, offre una luce di atmosfera.



Classe di efficienza energetica F



A+: Gli elettrodomestici Smeg consentono un notevole risparmio energetico ascrivibile in Classe A, A+, A++ e A+++, per ridurre i consumi, pur mantenendo la massima efficienza, e garantire il rispetto per l'ambiente.



Altezza nicchia incasso