

DI14E



Termékcsalád	Hűtő
Üzembe helyezés	Beépíthető
Kategória	Felülfagyasztós hűtőszekrény
Beépítési magasság	144
Referencia szélesség	60 cm-ig cm
Referencia magasság	100 – 160 cm
Hűtés típusa	Statikus
Leolvasztás	Manuális
Zsanér típusa	Csúsózsanér
Zsanér pozíciója	Jobbra nyíló ajtó
Megfordítható ajtó	Igen
EAN kód	8017709337742



Design

Design család	Universale	Oldalsó anyag	Acél
Szín	Fehér	Oldalsó szín	Fehér
Design	Lapos	Logo	Silk screen
Anyag	Fémlemez	Ajtó polcok profilszíne	Fehér
Fogantyú típusa	Rögzített	Fiókok profilszíne	Fehér
Logó színe	Fekete	Az üvegpalc profiljának színe	Fehér

Hűtőszekrény rekesz jellemzői



Number of compartments	1	A frissentartó/zöldségfiókok fedelének típusa	Standard
Compartment types	Fruit and vegetable compartment	Frissentartó fedél	Igen
Állítható polcok száma	3	A frissentartó/zöldségfiókok fedelének típusa	Üveg
Gyümölcs- és zöldségfiókok száma	1	Belső világítás a hűtőben	Igen
Shelves material	Üveg	Belső világítás típusa (hűtőszekrény)	LED

Hűtőszekrény belső ajtó

Állítható ajtópolcok száma	2	Palacktartó polcok száma	1
----------------------------	---	--------------------------	---

Fagyasztórekesz jellemzői

Polcok száma	1	Polcok típusa	Rács
--------------	---	---------------	------


Fagyasztó egyéb jellemzői

Tartozékok	1 jégkészítő
------------	--------------

Egyéb műszaki jellemzők

A hőmérséklet-szabályozás típusa	Elektromechanikus
Kompresszorok száma	1
Hűtőközeg gáz típusa	R600a
Kompresszor típusa	Standard
Foam agent	Cyclopentane

Teljesítmény / Energiacímke – 2019-es rendelet

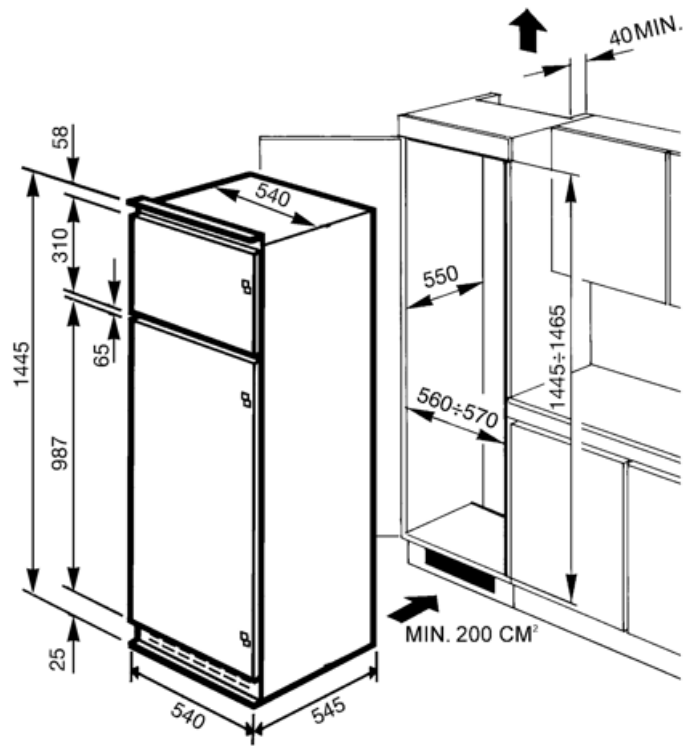
			
Éves energiafogyasztás	178 kWh/a	Levegőben terjedő akusztikus zajkibocsátás	37 dB(A) re 1 pW
Energiacímke osztály	E	Hőmérséklet-emelkedés ideje	11,33 h
Levegőben terjedő akusztikus zajkibocsátási osztály	C	4 csillagos – Fagyasztási kapacitás	2,6 kg/24h
Teljes nettó űrtartalom	209 l	Klímacímke osztály	N
Fagyasztó űrtartalom	38 l	EI	100 %
Hűtőtér űrtartalom	172 l		

Elektromos csatlakozás


Áramerősség	0,51 A	Tápkábel hossza	120 cm
Feszültség (V)	220-240 V	Csatlakozódugó	(F;E) Schuko
Frekvencia (Hz)	50 Hz		

Logisztikai információk

Termék szélesség (mm)	540 mm	Magasság	1445 mm
Mélység fogantyú nélkül	545 mm		



Symbols glossary

 E energiahatékonysági osztály



LED belső világítás: energiahatékonyabb és tartósabb mód a készülék belsejének megvilágítására.



Beépített üreg