

DI14E



Familia de produse	Frigider
Instalare	Încorporat
Categorie	Ușă dublă
Nișă integrată	144
Lățimea de referință	Până la 60 cm
Înălțimea de referință	100-160 cm
Tip răcire	Static
Dezghetare	Mod manual
Tip balama	Glisare
Poziție balama	Dreapta
Ușă reversibilă	Da
Cod EAN	8017709337742



Estetică

Estetică	Universal	Material lateral	Oțel
Culoare	Alb	Culoare laterală	Alb
Design	Plat	Logo	Silk screen
Material	Foaie metalică	Culoarea profilului rafturilor ușilor	Alb
Tip mâner	Fixat	Culoare profil sertare	Alb
Culoare logo	Negru	Culoarea profilului raftului de sticlă	Alb

Caracteristicile compartimentului frigiderului



Number of compartments	1	Tip de husă sertare mai clare pentru legume	Standard
Compartment types	Fruit and vegetable compartment	Capac pentru sertarul de legume	Da
Nr. de rafturi reglabile	3	Tip de husă sertare mai clare pentru legume	Sticlă
Numărul de sertare pentru fructe și legume	1	Lumină internă în frigider	Da
Shelves material	Sticlă	Tipul de lumină interioară (frigider)	LED

Ușă Interioară a frigiderului

Numărul de rafturi reglabile pentru uși	2	Nr. de rafturi sticle	1
---	---	-----------------------	---

Alte caracteristici ale frigiderului

Controlul umidității No

Caracteristicile compartimentului congelatorului

Nr. de rafturi 1 Tip de rafturi Cablu


Alte caracteristici ale congelatorului

Accesorii 1 cutie de gheață

Alte caracteristici tehnice

Tip de control al temperaturii Electro-mecanic
Nr. compresoare 1
Tip gaz agent frigorific R600a
Tip de compresor Standard
Foam agent Cyclopentane

Etichetă performanță/energie – Reg. 2019

			
Consumul anual de energie	178 kWh/a	Emisiile de zgomot transmise prin aer	37 dB(A) re 1 pW
Clasa de eficiență energetică	E	Timp de creștere a temperaturii	11,33 h
Clasa emisiilor de zgomot transmis prin aer	C	4 stele – Capacitate de congelare	2,6 kg/24h
Volum net total	209 l	Clasa climatică	N
Suma volumelor compartimentului (compartimentelor) congelat(e)	38 l	IEE	100 %
Suma volumelor compartimentului (compartimentelor) de refrigerare și ale compartimentului (compartimentelor) necongelat(e)	172 l		

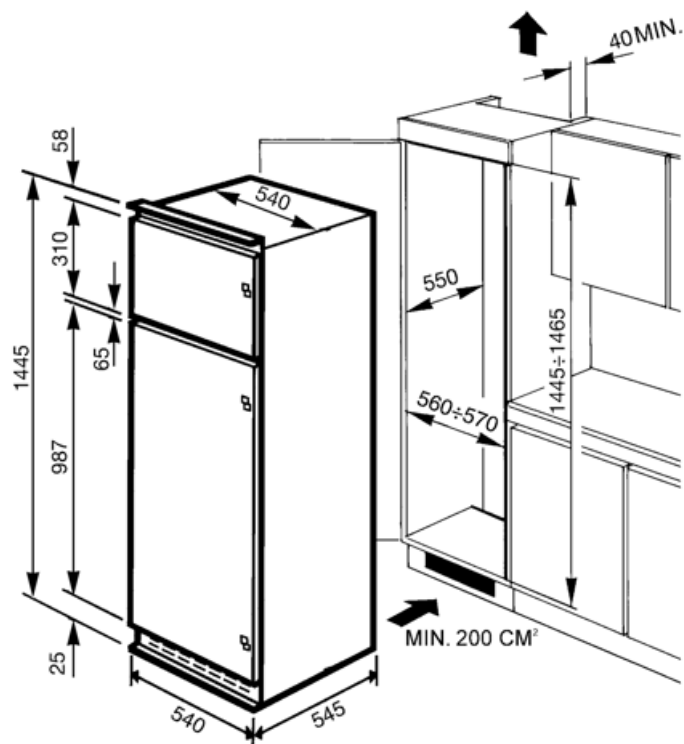
Conexiune electrică

Curent 0,51 A Lungimea cablului de alimentare 120 cm

Tensiune (V)	220-240 V	Ștecher	(F; E) Schuko
Frecvență (Hz)	50 Hz		

Informațiile logistice

Lățime	540 mm	Înălțime	1445 mm
Adâncime fără mâner	545 mm		



Symbols glossary

-  Clasa de eficiență energetică E
-  Iluminatul interior CU LED-URI: este o modalitate mai eficientă din punct de vedere energetic și de lungă durată de iluminare a interiorului aparatului.
-  Nișă integrată