

DNP09SEBIN

EAN-koodi	8017709362850
Tuoteryhmä	Kuivausrumpu
Myyntileveys	60 cm
Myyntisyvyys	Normaali (54 cm)
Asennus	Vapaasti seisova
Kuivausjärjestelmä	Lämpöpumpulla varustettu kondensoiva
Täyttötyyppi	Täyttö edestä



Estetiikka

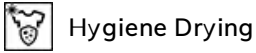
Door window	Giant door	Säätimen väri	Musta/kromi
Väri	Valkoinen	Etupaneelin tyyppi	NovaCare
Etupaneelin väri	Valkoinen	Luukun väri	Musta, kromirenkaalla
LED-väri näyttö	Valkoinen	Luukun kahvan väri	Musta
Painikkeiden väri	Musta	Rungon väri	Valkoinen

Programs

Säätimet	Elektroniikka
Ohjelman graafinen kuvaus	Teksti EN
Ohjelmien määrä	15
Monikieli-järjestelmä	Kyllä
Ohjelmat	

 puuvilla ECO	 Hygiene Drying	 Refresh Hygiene
 Höyryraikastus	 Ulkoilu/urheiluvaatteet	Yhdistelmä
Paidat	 Puuvilla	 Keinokuitu
 Hiljainen	 Denim	 Ajastetut ohjelmat
 Villa	 Peitto	 Pika 45

Erikoisohjelmat



Hygiene Drying

Refresh Hygiene



Ulkoiluvaatteet



Paidat

Näyttö

Ohjelman kesto

Käynnistysviive

Jäljelläolevan ajanilmaisin

Valittujen vaihtoehtojen näyttäminen

Näytön tyyppi

Ilmoitus ohjelman etenemisestä



Ilmoitus ohjelman päättymisestä



Ilmoitus suodattimen puhdistustarpeesta



Kyllä

Ilmoitus vesisäiliön täytymisestä

Kyllä

Tekniset ominaisuudet



Moottorin tyyppi	Tavallinen
Säätimet	Elektroninen
Kosteudentunnistin (automaattiset ohjelmat)	Kyllä
Kuivausajan valinta	10 - 160 minuuttia
Jäähdytysvaihe	Kyllä
Rypistymisenestovaihe	Kyllä
Sisävalo	Kyllä
Yhdistetty suodatin	Kyllä
Nukkasuodatin	Kyllä
Rummun materiaali	Ruostumaton teräs
Rummun tilavuus	127 l
Läpinäkyvä luukku	Kyllä

Luukun koko	40 cm
Luukun suurin avautumiskulma	160 °
Luukun saranat	Oikealla
Käännettävä ovi	Kyllä
Lapsilukko (ohjelmaan perustuva)	Kyllä
Kondensointiyksikön sijainti	Ylempi
Lämpöpumppujärjestelmä	Kyllä
Jäähdytyskaasun tyyppi	R290
Kylmäkaasun määrä	0.115
Vedenpoistoletku	Kyllä
Voidaan asentaa torniksi yhteensopivan pesukoneen kanssa	Torniasennussarja lisävarusteena

Suorituskyky- / energiamerkki – Reg 2023



Kapasiteetti (puuvillapyykki)	9 kg
Äänitaso tavallisessa puuvillaohjelmassa täytenä	64 dB(A) re 1 pW

Energy efficiency class	B
Painotettu energiankulutus kWh:na kuivausjaksoa kohti	0,92

Ohjelman kestoaika
tavallisessa
puuvillaohjelmassa
täytenä

190 min

Akustinen
melupäästöluku ilman
välityksellä

B

Ohjelman kestoaika
tavallisessa
puuvillaohjelmassa
puolitäytenä

115 min

Kuivausteholuokka

B

Kondensaatiotehokkuus

88 %

Tyyppi

Kondensoiminen

Sähköliitännä

Tehokkuus

900 W

Taajuus (Hz)

50 Hz

Virta

10 A

Johdon pituus

150 cm

Jännite (V)

230-240 V

Sähköpistokkeen tyyppi (F;E) Schuko

Logistiikkatiedot

Leveys (mm)

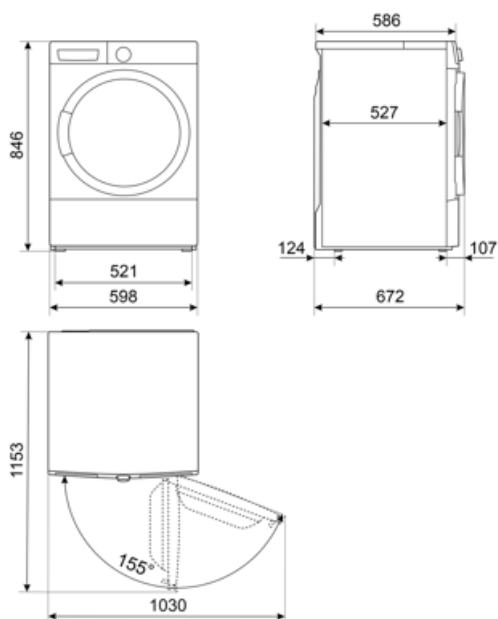
598 mm

Tuotteen korkeus (mm)

846 mm

Syvyys (mm)

672 mm



Compatible Accessories



KITSPNC




Pinoamissarja WN & Dn:lle, Koot (mm):
L598xH35xP618

KITSTWD



KITSPNC1

Symbols glossary

 <p>Lapsilukko: jotkin mallit on varustettu laitteella, joka lukitsee ohjelman/jakson, jottei sitä voitaisi muuttaa vahingossa.</p>	 <p>A++: Energiatehokkuusluokka A++ auttaa säästämään jopa 20% energiaa luokkaan A verrattuna. Taatusti maksimaalinen suorituskyky minimaalisella kulutuksella.</p>
 <p>Viiveajastin: voidaan asettaa siten, että se käynnistää ohjelman sopivaan aikaan tai siten, että voidaan hyödyntää edullisemmat sähkön ajat.</p>	 <p>LED-näyttö: näyttää valitut ohjelmat, toiminnot ja vaihtoehdot sekä ajan ennen jakson loppumista.</p>
 <p>40 cm: Suuri halkaisijaltaan 40 cm:n täyttöluokku: tekee pyykin täytöstä ja purusta helpompaa ja nopeampaa, mikä lisää käyttömukavuutta.</p>	 <p>Kosteusanturi: mahdollistaa kuivaimen säätämisen halutun kuivaustason aikaansaamiseksi (silityskuiva, kaappikuiva ja erikoiskuiva), mikä säästää aikaa ja vähentää energian kulutusta. Lisäksi manuaalinen säätö mahdollistaa kuivausajan ohjelmoimisen omien tarpeiden mukaan.</p>
 <p>Loppu: Näyttää vaiheen, jossa ohjelma on: ohjelma on päättynyt.</p>	 <p>Sisäiset valot: auttavat valaisemaan rumpun sisäosan.</p>
 <p>Melutaso: Erinomainen eristys ja erikoislaitteet pitävät melun minimissään.</p>	 <p>Käytetään normaalisti likaantuneen kestäväen puuvillan ja pellavan pesuun. Vaikka pesu kestääkin pidempään kuin kaikissa muissa ohjelmissa, se tarjoaa suuria energian ja veden säästöjä. Todellinen veden lämpötila voi poiketa kerrotusta pesulämpötilasta. Kun koneeseen laitetaan vähemmän pyykkiä (esim. ½ tilavuudesta tai vähemmän), ohjelman aika voi lyhentyä automaattisesti. Tässä tapauksessa energian ja veden kulutus vähenevät lisää, jolloin pesusta tulee ympäristöystävällisempää. Tämä ohjelma on saatavissa malleille, joissa näkyy jäljellä oleva aika.</p>
 <p>Ajastettu ohjelma paidoille</p>	 <p>Kuivausohjelma puuvillavaatteille, kuten lakanat, tyynyliinat, pyjamat, alusvaatteet, pöytäliinat jne.</p>
 <p>Kuitupeitoille, jotka osoittavat soveltuvuuden etiketissä</p>	 <p>Korkean nopeuden linkouksen farkuille</p>
 <p>Lyhyt tuuletus puuvilla- ja pellavavaatteille kuumaa ilmaa puhaltamatta</p>	 <p>Ajastettujen jaksojen valinta alhaisissa lämpötiloissa.</p>
 <p>Sopivaan koriin asetettujen villavaatteiden kuivaamiseksi</p>	 <p>Paidat: paitojen tarkka ja lyhyt pesujakso, käytössä hellävarainen linkous helppoa silitystä varten.</p>
 <p>Urheilu: Urheilujakso on suunniteltu kevyesti likaantuneiden vaatteiden, kuten urheiluvaatteiden, pesuun. Kyseessä on pikapesu, joka käsittelee kankaita hellävaroen.</p>	 <p>Höyryvaihtoehto: höyry soveltuu erinomaisesti rypyjen silottamiseen, kankaiden raikastamiseen, hajujen neutraloimiseen ja lian poistamiseen, ja se poistaa allergeenit nopeammin vesipesuun verrattuna.</p>



näyttää ohjelman vaiheen: Näyttää vaiheen, jossa ohjelma on.



Äänitaso minimissään



Ohjelma keinokuitukankaista tai eri kangastyypin yhdistelmistä valmistetuille vaatteille, kuten t-paidoille ja puseroille.



Ohjelma, joka soveltuu desinfiioivaa ja hellävaraista pesua edellyttävälle vaatteille / kankaille, kuten lasten vaatteille.



Ohjelma soveltuu ulkovaatteille, vedenkestäville takeille, takeille, joissa sisävuori jne. Alhainen lämpötila ja rummun hellävarainen liike hellivät vaatteita suojaten ulkokankaita.



Energiatohokkuusluokka B