

# DT393RU

EAN-код

Семейство продуктов

Коммерческая ширина

Установка

Система сушки

Тип загрузки

8017709327514

Сушильная машина

60 см

Отдельностоящая

Конденсационная с тепловым насосом

Фронтальное



## Программы/ функции

### Управление

Индикация программ

Количество программ

Программы

Электронное

Русский

15



Хлопок



Синтетика



Гигиена



Сушка по времени



Полотенца



Тихая



Верхняя одежда



Деликатная



Освежение



45 минут



Детские вещи



Mix Смешанное



Рубашки, 30 мин.



Шерсть



Одеяла

### Специальные программы

Верхняя одежда

Гигиена



Шерсть



Детские вещи



Быстрая 45 мин

### Дисплей

Продолжительность программы

Отсрочка старта

Индикация оставшегося времени

Тип дисплея



Индикатор выполнения программы



**Индикация окончания цикла**

**Индикатор загрязнения фильтра**

Да

**Индикация заполнения контейнера для конденсата**

Да

## Технические характеристики



<b>Тип мотора</b>	Инверторный/ бесщеточный
<b>Управление</b>	Электронное управление
<b>Сенсор влажности</b>	Да
<b>Выбор времени сушки</b>	От 10 до 150 мин.
<b>Фаза охлаждения</b>	Да
<b>опция против складок</b>	Да
<b>Выбор направления вращения барабана</b>	Да
<b>Внутренняя подсветка</b>	Да
<b>Фильтр конденсатора</b>	Да
<b>Фильтр для задержки ворса</b>	Да
<b>Материал барабана</b>	Нержавеющая сталь
<b>Объем барабана</b>	113 л

<b>Дверца прозрачная</b>	Да
<b>Ширина дверцы</b>	38 см
<b>Угол открывания дверцы</b>	160 °
<b>Петли дверцы</b>	Правая
<b>Дверь перенавешиваемая</b>	Да
<b>блокировка управления</b>	Да
<b>Расположение контейнера для конденсата</b>	Сверху
<b>Система обогрева помпы</b>	Да
<b>Тип хладагента</b>	R290
<b>Количество хладагента,</b>	0,15
<b>кг</b>	
<b>Аксессуар для слива конденсата</b>	Да
<b>Установка в колонну, только с совместимой стиральной машиной</b>	С крепежом, доступна как аксессуар

## Производительность/ Энергопотребление



<b>Загрузка (хлопок)</b>	9 кг
<b>Тип сушки</b>	Помпа с подогревом
<b>Тип</b>	Помпа с подогревом
<b>Класс энергоэффективности</b>	A+++
<b>Годовое энергопотребление</b>	194 кВт/ч
<b>Потребление энергии - стандартная программа Хлопок, полная загрузка</b>	1.57 кВт/ч
<b>Потребление энергии - стандартная программа Хлопок, неполная загрузка</b>	0.88 кВт/ч

<b>Продолжительность программы Хлопок при полной загрузке</b>	205 мин.
<b>Продолжительность программы Хлопок при частичной загрузке</b>	120 мин.
<b>Продолжительность программы Хлопок при полной и частичной загрузке</b>	157 мин.
<b>Класс эффективности конденсации</b>	B
<b>Эффективность сушки - программа Хлопок при полной загрузке</b>	81 %
<b>Эффективность сушки - программа Хлопок при частичной загрузке</b>	81 %

Потребляемая мощность в выключенном режиме для стандартной программы Хлопок при полной загрузке

0.5 Вт

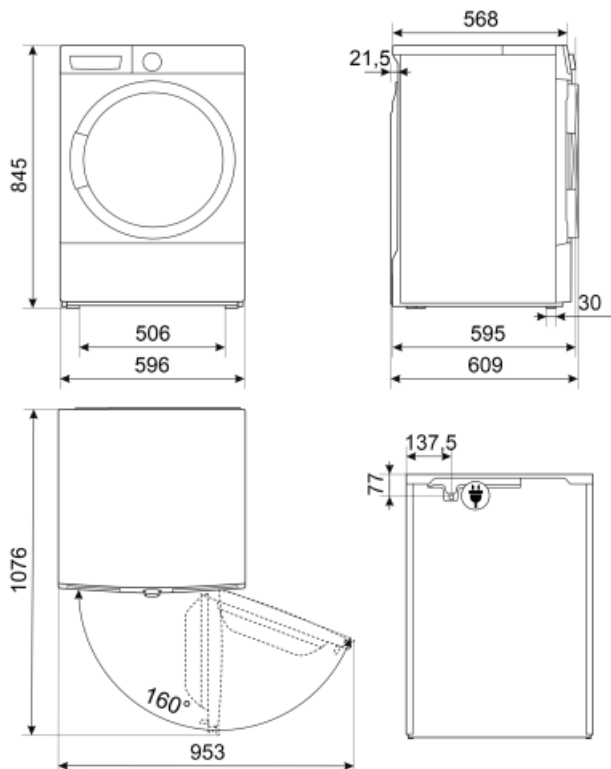
Эффективность сушки - 81 %  
программа Хлопок при частичной и полной загрузке

Уровень шума для программы стирки хлопка при полной загрузке

65 дБ(А) re 1пВт

Потребляемая мощность режима left-on для стандартной программы Хлопок при полной загрузке

1.0 Вт



## Not included accessories






---

KITSPDT



## Symbols glossary (TT)

 <p>A+++: класс энергоэффективности A+ помогает сэкономить до 30% энергии по сравнению с классом A. Гарантируется максимальная производительность при минимальном потреблении.</p>	 <p>Против складок: это опция, которую можно выбрать, чтобы у выстиранного белья оставалось меньше складок, чтобы облегчить глажку.</p>
 <p>Блокировка управления: некоторые модели оснащены устройством для блокировки управления, чтобы не было возможности случайно изменить программу/ цикл приготовления, включить или выключить прибор.</p>	 <p>Светодиодный дисплей: для отображения выбранных программ, функций и опций, а также времени до конца цикла.</p>
 <p>38 см: большой загрузочный люк диаметром 38 см делает загрузку и выгрузку белья проще и быстрее при максимальной простоте использования.</p>	 <p>Датчик влажности: позволяет регулировать сушильную машину для достижения желаемого уровня сушки (сушка под утюг, сушка в шкаф и экстра сушка), экономя время и снижая потребление энергии. Кроме того, ручная регулировка позволяет запрограммировать время сушки в соответствии с вашими предпочтениями.</p>
 <p>Индикация окончания цикла: информирует о том, что выполняемая программа завершена.</p>	 <p>Внутреннее освещение: помогает осветить барабан изнутри.</p>
 <p>Эволюция Smeg в направлении более интеллектуальных и экологичных моделей привела к выбору инверторной технологии, которая значительно снижает энергопотребление.</p>	 <p>Уровень шума: отличная изоляция и специальные устройства сводят шум к минимуму.</p>
 <p>Детские вещи: цикл, обеспечивающий высокую эффективность полоскания для удаления всех следов моющего средства с тканей и защиты нежной детской кожи.</p>	 <p>Программа для стирки рубашек по времени</p>
 <p>Специально для детской одежды</p>	 <p>PRG_DR_COTTON_72dpi</p>
 <p>Сушка деликатной одежды</p>	 <p>Для пуховых одеял с указанием возможности машинной стирки на этикетке</p>
 <p>Для синтетических тканей без пигментов и для хлопка.</p>	 <p>Короткая вентиляция для изделий из хлопка и льна без обдува горячим воздухом</p>
 <p>Бережная сушка рубашек за 30 мин. без образования складок</p>	 <p>Для сушки шерстяной одежды положите вещи в подходящую корзину.</p>
 <p>Быстрая 45 мин: программа, предназначенная для быстрой стирки небольшого количества белья, идеально подходит для стирки слабозагрязненных вещей.</p>	 <p>Шерсть: в этой программе для шерсти или деликатных тканей используется более медленное вращение барабана, чтобы обеспечить максимальный уход за одеждой.</p>
 <p>Показывает фазу программы: показывает фазу, в которой находится программа.</p>	 <p>Сушка по времени: задав время сушки, можно достичь желаемого уровня сушки при низких температурах. Программа останавливается по истечении выбранного времени.</p>

- 
-  Специальная программа для одежды/ тканей, например детской одежды, требующей дезинфекции и деликатной стирки.
  -  Уровень шума сведен к минимуму
  -  Программа для сушки белья из плотного хлопка, например полотенец, халатов и т. д.
  -  Эта программа подходит для сушки верхней одежды, водонепроницаемых курток, курток с внутренним утеплением и т. Д. Благодаря высокой температуре и нежному движению барабана она лучше обрабатывает одежду, защищая внешние ткани.
  -  Программа для деликатной обработки одежды из синтетических или смесовых тканей, например футболок и блузок.