

DWAFI315T



משפחת מוצרים
רוחב
גובה מסחרי
התקנה
מס' סלים
מנוע
קוד EAN

מדיחי כלים
60 ס"מ
86 ס"מ
מובנה משולב לחלוטין
3 עם FlexiDuo שלישי
חד-פאזי
8017709184094



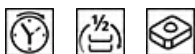
תוכניות



מס' תוכניות	5+4 תוכניות מהירות
טמפרטורות כביסה	38, 45, 50, 65, 70 °C
השריה	כן
מהירה 27 דקות	כן
חסכונית	כן
חיישן אוטו' 45-65	כן

מהירה חסכונית	כן
מהירה רגילה	כן
חזקה ומהירה	כן
סופר	כן
חסכונית רגילה	כן

אפשרויות



אפשרות חיסכון בחשמל	כן
אפשרות טיימר השהיה	עד 9 שעות
חצי FlexiZone אפשרות מלאה	כן

של FlexiTabs-אפשרות ל טבליות	כן
אפשרות זמן מהיר	כן

סלים



צבע סל	אפור
צבע רכיבי סל	אפור
ידיה	בפלסטיק על הסל העליון והתחתון
סל עליון	עם רשתות אמצעיות מתקפלות ומחזיק כוסות

הכלי הגדול ביותר הניתן להכנסה בסל העליון	18,5 cm
סל תחתון	עם רשתות מתקפלות לחלוטין ומחזיק כוסות
סל תחתון עם תחבים נגד טפטוף	כן

כוונון גובה של הסל העליון	בשלוש רמות	הכלי הגדול ביותר הניתן להכנסה בסל התחתון	35,0 cm
סל עליון עם מערכת EasyGlide	כן	סלסלה לסכו"ם	הגדרות מקום בהחלקה 13

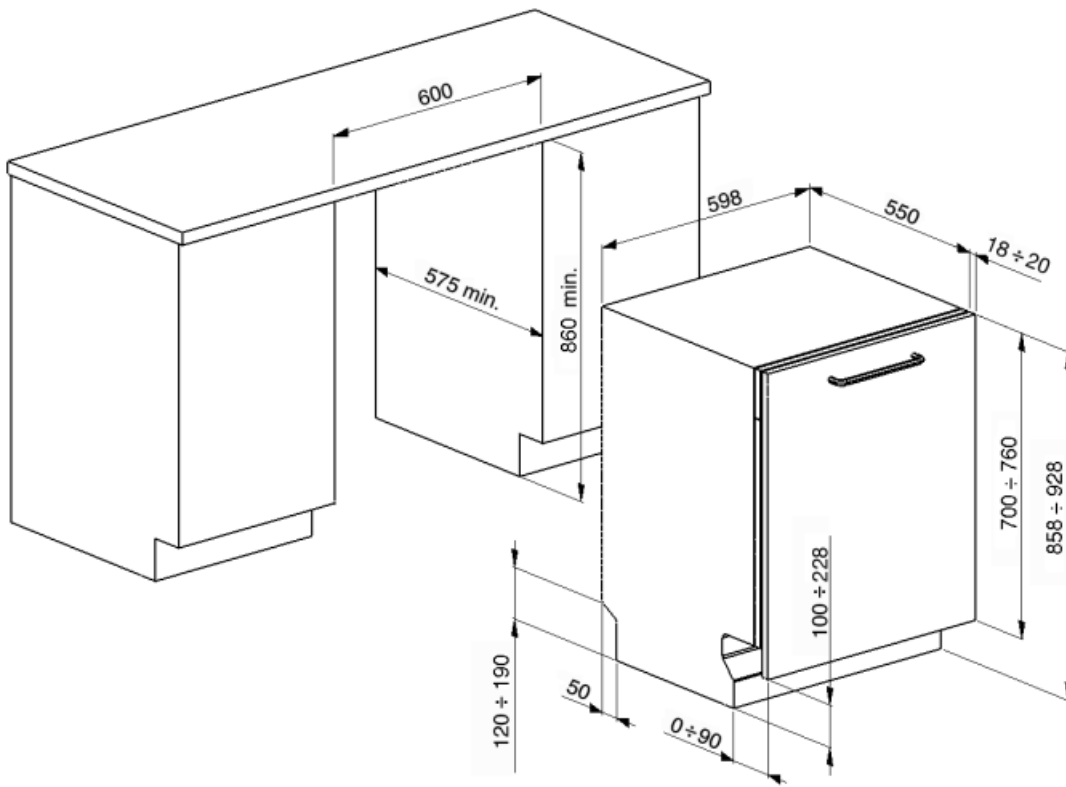
מאפיינים טכניים



Width (mm)	598 mm	צינור מים	יחיד; מים קרים/חמים מקסי' 60°C – בחשמל עם – מים חמים עד 35%
Depth (mm)	547 mm	קשיות מים מרבית מערכת ייבוש	100°FH;58°dH ייבוש עם עיבוי טבעי, עם מערכת פתיחת דלת בסוף המחזור EnerSave
סוג צג	צג (ספרה אחת) LED	הגנת קיטור חומר אמבט מסנן	נירוסטה נירוסטה
Product Height (mm)	858 mm	גוף חימום נסתר צירים	כן איזון עצמי עם צירים משתנים 2 - 8 kg
בקרות צג	אלקטרוני התחלה מושהית	משקל מינימלי ומקסימלי של לוח קדמי	7 ס"מ, מ-860 עד 930 מ"מ
Programme graphics	Symbols	רגליות מתכווננות	Top
מחווון תאורת מלח	אור	Insulation level	Yes, with stainless steel plate
מחווון עזר לשטיפה	אור	Additional gaskets	Yes, with covered counterweight
מחווון התקדמות	כן	Back cover	Yes, with covered counterweight
מחווון סוף המחזור	בצג, עם צליל	Depth of dishwasher with open door (mm)	1146
מערכת שטיפה זרוע ריסוס שלישית	מסלולי יחיד	רגליות אחוריות מתכווננות מהחזית	כן
מרכז המים	עם הגדרות אלקטרוניות	Removable top	Yes, with optional KIT
Aquatest חיישן עכירות	כן		
מערכת הגנה מהצפה	כולל Acquastop		

חיבור חשמלי

תקע	אוסטרליה (I)	תדר (Hz)	50 Hz
חשמל מחובר	1800 W	סוג החיבור	חד-פאזי
זרם	10 A	אורך כבל חשמל	140 cm
מתח	220-240 V		



Not included accessories



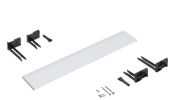
KITPL60N

ערכת לוח תחתון שחור עם גובה ועומק מתכווננים. ניתנת להתקנה בכל הדגמים המשולבים לחלוטין ובדגמים מתחת לדלפק Flexifit או Fulcrum עם צירים משתנים.



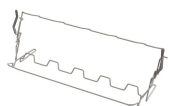
KIT86VX

ניתן להתקנה Victoria. לוח נירוסטה עם ידית ללא H86 על מדיחי כלים משולבים לחלוטין לא ניתן להתקינו בדגמים עם Flexifit. צירי לוח נירוסטה



KITPL60B

ערכת לוח תחתון לבן עם גובה ועומק מתכווננים. ניתנת להתקנה בכל הדגמים המשולבים לחלוטין ובדגמים מתחת לדלפק Flexifit או Fulcrum עם צירים משתנים.



KITGH

מחזיק כוסות ערכה. יש להתקינו בסל הראשון רק אם יש מדפים מתקפלים



KIT86X

או Canali לוח נירוסטה עם חורים לידיית ניתן להתקנה על מדיחי כלים Opera. Flexifit. ללא צירי H86 משולבים לחלוטין לא ניתן להתקינו בדגמים עם לוח נירוסטה



KITPL60X

ערכת לוח תחתון נירוסטה עם גובה ועומק מתכווננים. ניתנת להתקנה בכל הדגמים המשולבים לחלוטין ובדגמים מתחת לדלפק עם צירים משתנים Flexifit. או Fulcrum



KITPLV2

ערכת הארכה למדיח כלים ומכונת כביסה: אורך במטר 2

Symbols glossary (TT)

	<p>Aquatest מודד את הצלילות של המים במהלך התוכנית האוטומטית ומבטיח אוטומטית את הצריכה המינימלית של מים וחשמל.</p>		<p>נגד טפטוף: חלק מהדגמים של מדיחי כלים מצוידים בפיות פולימר מיוחדות נגד טפטוף שמשפרות את תהליך הייבוש.</p>
	<p>COMM_HEIGHT_86_72dpi</p>		<p>טיימר השהיה: ניתן לכוון את טיימר השהיה להפעיל את התוכנית עד 24 שעות לאחר מועד הכיוון.</p>
	<p>EasyGlide: הנוחה מסייעת EasyGlide מערכת בהוצאה קלה מהמכשיר, ומאפשרת גמישות מרבית בהכנסת כביסה למכונה.</p>		<p>מאפשר FlexiDuo סל הסכ"ם השלישי FlexiDuo לסדר סכ"ם או ספלים קטנים, מצקות או כלים גדולים יותר כרצוי: כולל שני מודולים נפרדים וניתן להזזה.</p>
	<p>Flexitabs: Flexitabs מכוונת את מחזור השטיפה כדי להעניק את התוצאות הטובות ביותר ללא קשר לסוג חומר הניקוי שנעשה בו שימוש.</p>		<p>למכונה חצי מלאה מאפשרת FlexiZone לשטוף כמות קטנה יותר תוך חיסכון בחשמל, מים וזמן ללא מגבלה על מיקום הפריטים.</p>
	<p>רמת רעש: בידוד מצוין ומכשירים מיוחדים מפחיתים את הרעש למינימום.</p>		<p>מערכת שטיפה מסלולית מחלקת את המים באופן שווה בתא של מדיח כלים 60 ס"מ ומכוונת את המים בדיוק כדי לאפשר שטיפה מצוינת.</p>
	<p>אוטו 45°-65°: התוכנית האוטומטית מווסתת את אורך המחזור בהתאם לצורך בקדם כביסה ובמספר השטיפות הנחוץ.</p>		<p>חסכונית: חסכונית, תוכנית כביסה חסכונית זו משתמשת בכמות נמוכה של מים וחשמל כדי לספק את אפשרות הניקוי הידיונית ביותר לסביבה.</p>
	<p>חסכונית: חסכונית, תוכנית כביסה חסכונית זו משתמשת בכמות נמוכה של מים וחשמל כדי לספק את אפשרות הניקוי הידיונית ביותר לסביבה.</p>		<p>מהירה רגילה: תוכנית מהירה רגילה מתאימה לשטיפה מהירה של כלים מעורבים, לשימוש יומיומי.</p>
	<p>תוכניות השריה: תוכנית השריה מספקת שטיפה שמונעת מהלכלוך להתייבש.</p>		<p>PRG_STRONG_72dpi</p>
	<p>חזקה ומהירה: תלוכנית מיוחדת שנמשכת פחות משעה אחת ומסלקת את הלכלוך העיקש ביותר ומשקעים יבשים.</p>		<p>REF_PRG_NORMAL_ECO_72dpi</p>
	<p>הסמלים מציגים את מספר הגדרות הצלחת של מדיח הכלים.</p>		<p>Total Acquastop: בנוסף להגנה החלקית Smeg שקיימת בכלל מדיחי הכלים של Acquastop, חלק מהדגמים מצוידים בהתקן אלקטרוני שמחובר לצינור הכניסה של המים ומנטר את מפלסי המים במכונה, מאתר נזילות וסוגר את אספקת המים מיד כשהדבר נחוץ.</p>
	<p>System WaterSave מבטיחה את תוצאות הכביסה הטובות ביותר תוך צריכה מינימלית של מים בהתאם לדגם של מדיח הכלים.</p>		