

FA490RAN5



משפחת מוצרים
התקנה
קטגוריה
רוחב ייחוס
סוג קירור
הפשרה
סוג צירים
מיקום צירים
קוד EAN

מקרר
נפרד
תושבת תחתית
60 - 70
מערכת קירור כפולה - Total No Frost
אוטומטית
סטנדרטי
ימני
8017709297374



אסתטיקה

סדרה עיצובית	Portofino	צבע דפנות	אפור כהה
צבע	פחם אבן	Logo	Applied
עיצוב	שטוח	צבע פרופיל של מדפי דלת	כסף
חומר	יריעת מתכת	צבע פרופיל מגירות	כסף
ידית	חיצוני	צבע פרופיל של מדף זכוכית	כסף
סוג ידית	קבוע	צג	מקטעים 7
צבע ידית	פחם אבן	מחיצת תצוגה	Interno (cella frigo)
צבע לוגו	כרום	צבעים חלופיים זמינים	נירוסטה, לבן, שחור, אדום
חומר דופן	פלדה		

מאפייני תא מקרר



מספר מדפים מתכווננים	3	סוג כיסוי תא/מגירה	זכוכית
מספר מגירות לפירות וירקות	1	לפירות וירקות	
סוג מדפים מתכווננים	זכוכית	אזור Life Plus-0°C	-2°C +3 °C
סוג כיסוי תא/מגירה לפירות וירקות	על מסילות מחליקות	תאורה פנימית במקרר	כן
כיסוי לתא פירות וירקות	כן	(סוג תאורה פנימית (מקרר)	LED

דלת פנימית של מקרר

מספר מדפי דלת מתכווננים	3	מספר מדפי בקבוקים	1
-------------------------	---	-------------------	---

מאפיינים אחרים של מקרר



MultiFlow	כן	איוניזר	כן
מאוורר	כן		

מאפייני תא מקפיא

מספר מגירות	2	מס' תאים עם דש	1
מספר המדפים	2	סוגי מדפים	זכוכית

מאפיינים אחרים של מקפיא



מכונת קרח ידנית	כן	תא לקפיאה מהירה	כן
מכונת קרח	ידנית		

מאפיינים טכניים אחרים



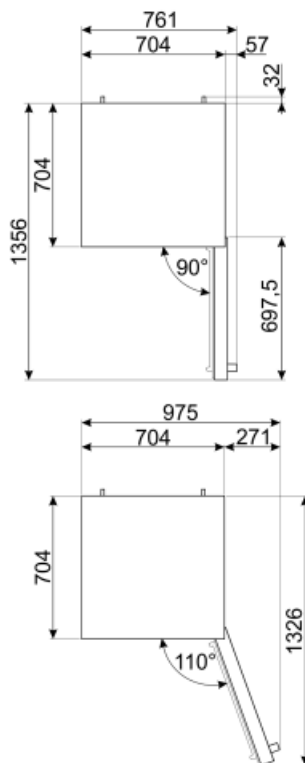
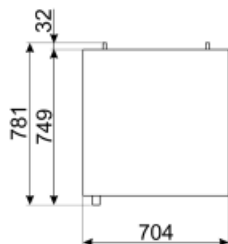
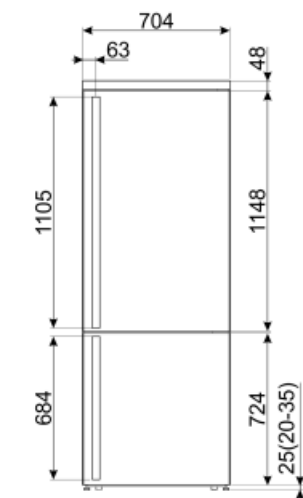
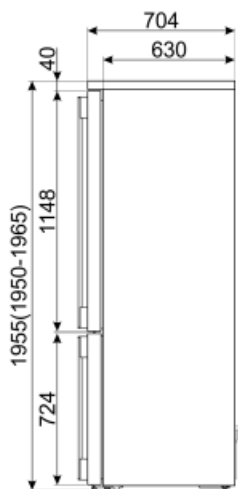
תצוגת פונקציות	קפיאה מהירה, חסכונית, התרעת טמפרטורה
לחצן לקפיאה מהירה	כן
נורת התרעת טמפרטורה	כן
התרעה על פתיחת דלת	אקוסטי וחזותי
התרעת טמפרטורה	כן
סוג בקרת טמפרטורה	אלקטרוני
מס' מדחסים	1
סוג גז קרר	R600a
סוג מדחס	אינורטר
(כמות קרר (גרם)	45 g
Foam agent	Cyclopentane

תווית חשמל / ביצועים – שנת 2019

צריכת חשמל שנתית	285 kWh/a	פליטות רעש נישא באוויר	41 dB(A) re 1pW
קטגוריית יעילות אנרגטית	E	זמן עליית טמפרטורה	14 h
קטגוריית פליטות רעש	C	כוכבים - קיבולת הקפאה	8 Kg/24h
נישא באוויר		קטגוריית אקלים	SN, N, ST, T
נפח נטו כולל	481 l	EEI	99 %
סכום הנפחים של התאים הקפואים	137 l		
סכום הנפחים של תאי הקירור והתאים הלא קפואים	344 l		

חיבור חשמלי

תקע	(F;E) Schuko	מתח (וולט)	220-240 V
דירוג חיבור חשמלי	127 W	תדר (Hz)	50/60 Hz
זרם	1.1 A	אורך כבל חשמל	180 cm



Symbols glossary (TT)

 <p>תא הקפאה 4 כוכבים לשימור טוב יותר של מזון</p>	 <p>משפרת את איכות האוויר Smeg Active Ion מערכת בתא. הודות ליצירה של איונים עם מטען שלילי Active Ion שמשוחררים בתוך המקרר, מערכת מנטרלת אבק לא נעים.</p>
 <p>A++: מסייעת לחסוך A++ קטגוריית יעילות אנרגטית הביצועים A. עד 20% חשמל בהשוואה לקטגוריה המרביים עם הצריכה המינימלית מובטחים</p>	 <p>מערכת ההפשרה האוטומטית פועלת על ידי הפשרה אוטומטית במרווחים קבועים ומבטלת את הצורך בהפשרה.</p>
 <p>מצב חסכוני: ניתוח התפקוד של המקרר במהלך ההפעלה ומיטוב מחזור ההפעלה כדי להקטין את צריכת החשמל</p>	 <p>מאוורר: הפצה מאולצת של אוויר קר בתא המקרר שמאפשרת פיזור אחיד של הטמפרטורה בתוכו</p>
 <p>קפיאה מהירה: פונקציית הקפיאה המהירה מנמיכה את הטמפרטורה בתא אם מפעילים אותה מספר שעות לפני השימוש</p>	 <p>פנימית: דרך חסכונית יותר בחשמל LED תאורת ומאריכת ימים יותר להאיר את פנים המכונה</p>
 <p>Life Plus 0°C: נותרת Lifeplus 0° הטמפרטורה בתאי, ומשמרת בשר טרי ודגים לתקופה ממושכת</p>	 <p>טכנולוגיית אינוורטר: ההתפתחות של המייבשים של לכיוון של דגמים חכמים וידידותיים לסביבה Smeg יותר הובילה לבחירה לשימוש בטכנולוגיית אינוורטר עם משאבות חום, שמפחיתה משמעותית את צריכת החשמל.</p>
 <p>אוויר פלוס: שמירה על מזון טרי יותר לפרק זמן ממושך יותר</p>	 <p>E קטגוריית יעילות אנרגטית</p>