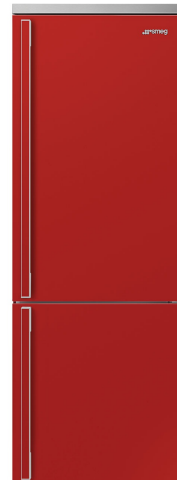


# FA490RR5



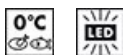
Produktfamilie	Køleskab
Installation	Fritstående
Kategori	Bundmontering
Referencebredde	60 - 70
Køletype	Total No Frost - Dobbel kølesystem
Optøning	Automatisk
Hængseltype	Standard
Hængselposition	Højre
EAN-kode	8017709297398



## Æstetik

Æstetik	Portofino	Sidefarve	Rød
Farve	Rød	Logo	Benyttet
Design	Flad	Dørhylde, profil farve	Sølv
Materiale	Stål	Skuffer profilfarve	Sølv
Håndtag	Ekstern	Farve på glashyldeprofil	Sølv
Håndtagstype	Fast	Display	7 segmenter
Håndtag farve	Rød	Display position	Intern (kølerum)
Logofarve	Krom	Tilgængelige farver	Rustfrit stål, Antracit, Hvid, Sort
Sidemateriale	Stål		

## Køleskabsafdeling egenskaber



Antal justerbare hylde	3	Type af låg til grøntsagsskuffe	Glas
Antal frugt- og grøntsagsskuffer	1	Life Plus-zone	0 °C
Type af justerbare hylde	Glas	Kølesk. indvendig belysning	Ja
Type af låg til grøntsagsskuffer	På glideskinner	Indvendig belysningstype (køleskab)	LED
Grøntsagsrum	Ja		

## Køleskab indvendig låge

Antal justerbare balkoner	3	Antal flaskebalkoner	1
---------------------------	---	----------------------	---

## Andre køleskabsfunktioner



MultiFlow  
Blæser

Ja  
Ja

Ionisator

Ja

## Fryseafdeling egenskaber

Antal skuffer  
Antal hylder

2  
2

Antal rum med klap  
Hyldetype

1  
Glas

## Andre fryserfunktioner



Manuel ismaskine  
Ismaskine

Ja  
Manuel

Indfrysningsrum

Ja

## Andre tekniske egenskaber



Funktioner, skærm  
Knap til hurtig indfrysning  
Lampe for temperaturalarm  
Låge åben alarm  
Temperaturalarm  
Temperaturstyringstype  
Antal kompressorer  
Kølemiddelgas, type  
Type af kompressor  
Kølemiddel mængde (gr)  
Ventileringsmiddel

Lynfrysning, ØKO, Temperaturalarm  
Ja  
Ja  
Akustisk og visuel  
Ja  
Elektronisk  
1  
R600a  
Kompressor med variabel hastighed  
45 g  
Cyklopentan

## Ydeevne / Energimærke - Reg. 2019



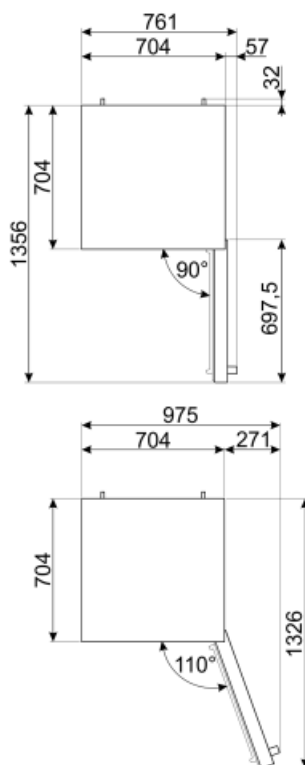
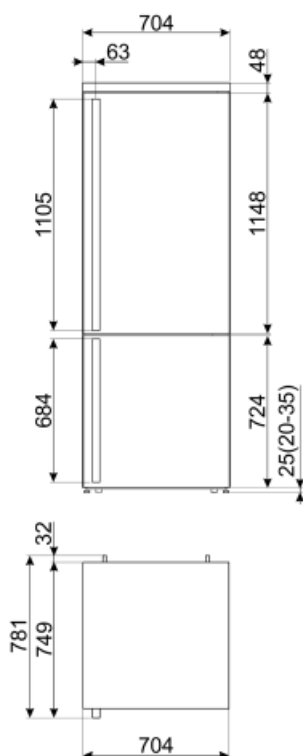
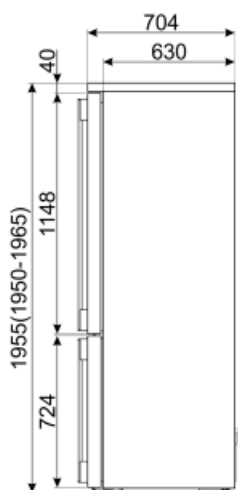
Årligt strømforbrug 285 kWh/a  
Energieffektivitetsklasse E  
Luftbåren akustisk  
støjemissionsklasse C  
Samlet nettovolumen 481 l  
Summen af mængderne  
af de frosne rum 137 l

Lydniveau 41 dB(A) re 1pW  
Optøningstid 14 h  
4 stjernet -  
Frysekapacitet 8 Kg/24h  
Klimaklasse SN, N, ST, T  
EEI 99 %

Summen af mængderne i 344 l  
kølerummet (ne) og det  
(de) frosne rum

## Elektrisk tilslutning

Stik	(F;E) Schuko	Spænding (V)	220-240 V
Elektrisk klassificering	127 W	Frekvens (Hz)	50/60 Hz
Nuværende	1,1 A	Kabellængde	180 cm



## Symbols glossary (TT)

	4-stjernet fryserum for bedre konservering af mad.		A++: Energieffektivitetsklasse A ++ hjælper med at spare op til 20% energi sammenlignet med klasse A. Maksimal ydelse med minimalt forbrug er garanteret.
	Smeg Active Ion system forbedrer kvaliteten af luften inde i cellen. Takket være genereringen af negativt ladede ioner frigivet inde i køleskabet neutraliserer Active Ion-systemet ubehageligt støv.		Det automatiske afrimningsystem fungerer ved automatisk afrimning med regelmæssige intervaller, hvilket eliminerer behovet for afrimning helt.
	Økonomitilstand: Analyserer køleskabsfunktion under aktivering og optimerer driftscyklussen for at reducere strømforbruget.		Ventileret: Tvungen fordeling af kold luft i køleskabet, hvilket muliggør en jævn temperaturfordeling i køleskabet.
	Hurtigfrysning: Funktionen hurtigfrysning sænker temperaturen i rummet, når det aktiveres et par timer før brug.		LED indvendig belysning: er en mere energieffektiv og langvarig måde at belyse apparatets indre på.
	Life Plus 0 °C: Temperaturen i Lifeplus-rum holdes på 0 °C, hvilket bevarer frisk kød og fisk længere.		Smegs udvikling mod mere intelligente og miljøvenlige modeller har ført til valget af Inverter-teknologi, hvilket reducerer forbruget betydeligt.
	Air plus: holder mad friskere i længere tid.		Energieffektivitetsklasse E