

FA490RR5



Tuoteryhmä	Jääkaappi
Asennus	Vapaasti seisova
Ryhmä	Alleasennettava
Viiteleveys	60 – 70
Jäähdytystyyppi	Täysi No Frost - Kaksoisjäähdytysjärjestelmä
Sulatus	Automaattinen
Saranatyyppi	Tavallinen
Saranoiden sijainti	Oikealla
EAN-koodi	8017709297398



Estetiikka

Estetiikka	Portofino	Kylkien väri	Punainen
Väri	Punainen	Logo	Lisätty
Design	Litteä	Oven hyllyjen reunan väri	Hopea
Materiaali	Metallia	Laatikkojen etuosan väriin	Hopea
Kahva	Ulkoinen	Lasihyllyjen reunan väri	Hopea
Kahvan tyyppi	Asennettu	Näyttö	7 osaa
Kahvan väri	Punainen	Näytön osio	Sisällä (kylmätila)
Logon väri	Kromi	Saatavilla olevat materiaalit	Ruostumaton teräs, Antrasiitti, Valkoinen, Musta
Kylkien materiaali	Teräs		

Jääkaapin ominaisuudet



Säädettävien hyllyjen materiaali	3	Vihanneslokeron kannen tyyppi	Lasi
Hedelmä- ja vihanneslaatikoiden määrä	1	Life Plus -alue	0 °C
Säädettävien hyllyjen määrä	Lasi	Jääkaapin sisävalo	Kyllä
Vihanneslaatikon kannen tyyppi	Liukukiskoilla	Jääkaapin sisävalon tyyppi	LEDit
Kannellinen vihanneslokero	Kyllä		

Jääkaapin sisäovi

Säädettävien ovihyllyjen määrä	3	Pullohyllyjen määrä	1
--------------------------------	---	---------------------	---

Jääkaapin muut ominaisuudet



MultiFlow	Kyllä	Ionisoija	Kyllä
Puhallin	Kyllä		

Pakastimen ominaisuudet

Laatikoiden määrä	2	Lämpöallisten osastojen määrä	1
Hyllyjen määrä	2	Hyllyjen tyyppi	Lasi

Pakastimen muut ominaisuudet



Käsikäyttöinen jääpalakone	Kyllä	Pikapakastusosio	Kyllä
Jääpalakone	Manuaalinen		

Muut tekniset ominaisuudet



Näytön toiminnot	Pikapakastus, Eco, Lämpötilahälytys
Pikapakastuspainike	Kyllä
Lämpötilahälytysmerkkivalo	Kyllä
Ovi auki-hälytys	Äänimerkki ja valo
Lämpötilan hälytys	Kyllä
Lämpötilansäätöjen määrä	Elektroninen
Kompressorien määrä	1
Jäähdytysaineen tyyppi	R600a
Kompressorin tyyppi	Vaihtelevan nopeuden kompressori
Jääkaappiaineen määrä (g)	45 g
Vaahdon tyyppi	Syklopentaani

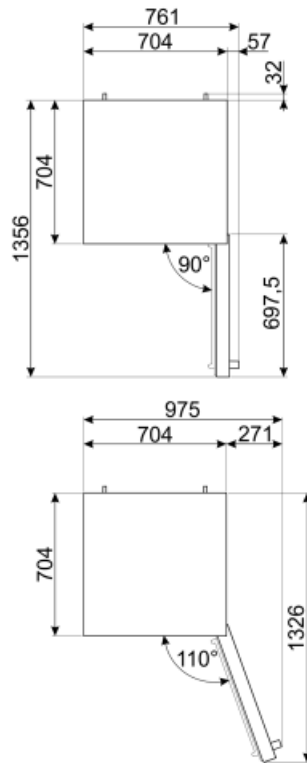
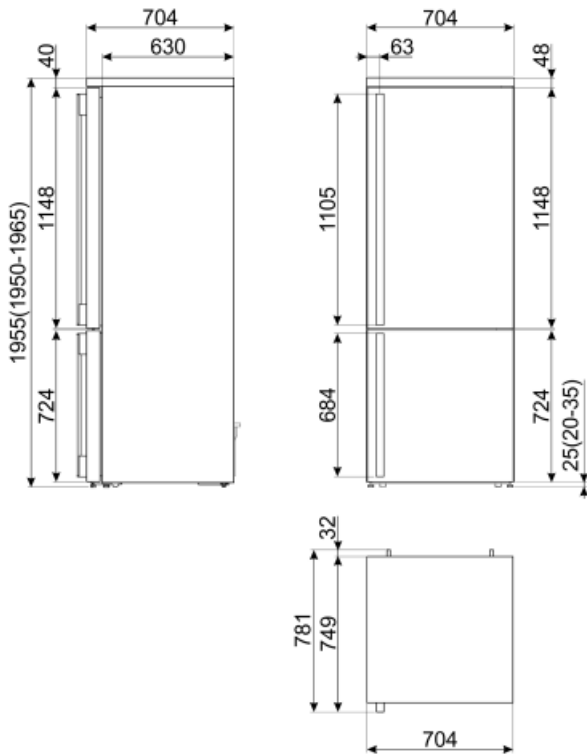
Suorituskyky / energiamerkintä - as. 2019

			
Vuotuinen energiankulutus	285 kWh/a	Äänitaso Kohotus aika	41 dB(A) re 1 pW 14 h



Energialuokka	E	4 tähteä - pakastuskapasiteetti	8 Kg/24h
Äänitason luokka	C	Ilmastoluokitus	SN, N, ST, T
Kokonaisnettotilavuus	481 l	EEl	99 %
Pakastetilojen tilavuuden summa	137 l		
Kylmäsäilytystilojen ja pakastamattomien tilojen tilavuuksien summa	344 l		

Sähköliitännä

Sähköpistokkeen tyyppi	(F;E) Schuko	Jännite (V)	220-240 V
Sähköliitännä	127 W	Taajuus (Hz)	50/60 Hz
Virta (A)	1.1 A	Johdon pituus	180 cm



Symbols glossary (TT)

	4 tähden pakastuslokero ruoan parempaa säilytystä varten.		A++: Energiatehokkuusluokka A++ auttaa säästämään jopa 20% energiaa luokkaan A verrattuna. Taatusti maksimaalinen suorituskyky minimaalisella kulutuksella.
	Smeg-aktiivi-ionijärjestelmä parantaa ilmanlaatua kammiossa Jääkaapin sisälle luotavien negatiivisesti varautuneiden ionien ansiosta aktiivi-ionijärjestelmä neutraloi epämiellyttävän pölyn.		Automaattinen sulatusjärjestelmä huolehtii sulatuksesta automaattisesti säännöllisin aikaväleihin, jolloin sulatuksesta ei tarvitse huolehtia.
	Säästötila: Analysoi jääkaapin toimintaa aktivoinnin aikana ja optimoi toimintajakson tehonkulutuksen vähentämiseksi.		Tuuletettu: Kylmän ilman automaattinen jakelu jääkaappiosastoon, mikä mahdollistaa tasaisen lämpötilan jakelun jääkaapissa.
	Pikapakastus: Pikapakastustoiminto jäähdyttää osaston lämpötilaa, kun se aktivoidaan muutama tunti ennen käyttöä.		LED-sisävalo: energiatehokkaampi ja kestävä tapa valaista laitteen sisäosa.
	Life Plus 0 °C: Lifeplus-osastojen lämpötila pidetään 0 °C:ssa, jolloin liha ja kala pysyvät pidempään tuoreina.		Smegin siirtyminen älykkäämpiin ja ympäristöystävällisempiin malleihin on johtanut invertteriteknologian valitsemiseen, mikä karsii kulutusta merkittävästi.
	Air plus: pitää ruoan tuoreena pidempään.		Energiatehokkuusluokka E