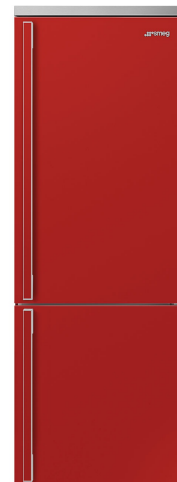


FA490RR5



משפחת מוצרים
התקנה
קטגוריה
רוחב ייחוס
סוג קירור
הפשרה
סוג צירים
מיקום צירים
קוד EAN

מקרר
נפרד
תושבת תחתית
60 - 70
מערכת קירור כפולה - Total No Frost
אוטומטית
סטנדרטי
ימני
8017709297398



אסתטיקה

סדרה עיצובית	Portofino	צבע דפנות	אדום
צבע	אדום	Logo	Applied
עיצוב	שטוח	צבע פרופיל של מדפי דלת	כסף
חומר	יריעת מתכת	צבע פרופיל מגירות	כסף
ידית	חיצוני	צבע פרופיל של מדף זכוכית	כסף
סוג ידית	קבוע	צג	מקטעים 7
צבע ידית	Rosso	מחיצת תצוגה	Interno (cella frigo)
צבע לוגו	כרום	צבעים חלופיים זמינים	נירוסטה, פחם אבן, לבן, שחור
חומר דופן	פלדה		

מאפייני תא מקרר



מספר מדפים מתכווננים	3	סוג כיסוי תא/מגירה לפירות וירקות	זכוכית
מספר מגירות לפירות וירקות	1	אזור Life Plus-0°C	-2°C +3 °C
סוג מדפים מתכווננים	זכוכית	תאורה פנימית במקרר	כן
סוג כיסוי תא/מגירה לפירות וירקות	על מסילות מחליקות	(סוג תאורה פנימית) (מקרר)	LED
כיסוי לתא פירות וירקות	כן		

דלת פנימית של מקרר

מספר מדפי דלת מתכווננים	3	מספר מדפי בקבוקים	1
-------------------------	---	-------------------	---

מאפיינים אחרים של מקרר



MultiFlow
מאוורר

כן
כן

איוניזר

כן

מאפייני תא מקפיא

מספר מגירות
מספר המדפים

2
2

מס' תאים עם דש
סוגי מדפים

1
זכוכית

מאפיינים אחרים של מקפיא



מכונת קרח ידנית
מכונת קרח

כן
ידנית

תא לקפיאה מהירה

כן

מאפיינים טכניים אחרים



תצוגת פונקציות
לחצן לקפיאה מהירה
נורת התרעת טמפרטורה
התרעה על פתיחת דלת
התרעת טמפרטורה
סוג בקרת טמפרטורה
מס' מדחסים
סוג גז קרר
סוג מדחס
(כמות קרר (גרם)
Foam agent

קפיאה מהירה, חסכונית, התרעת טמפרטורה
כן
כן
אקוסטי וחזותי
כן
אלקטרוני
1
R600a
אינורטר
45 g
Cyclopentane

תווית חשמל / ביצועים – שנת 2019

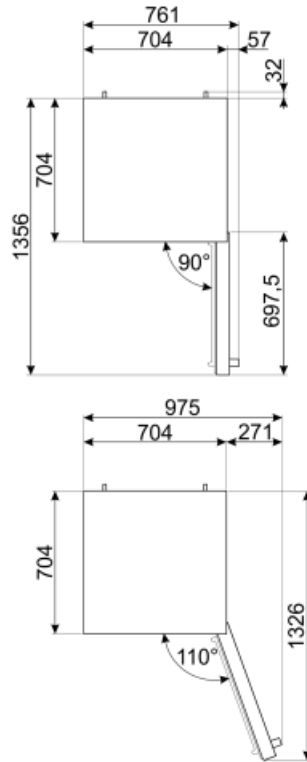
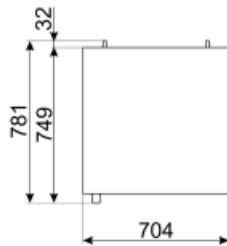
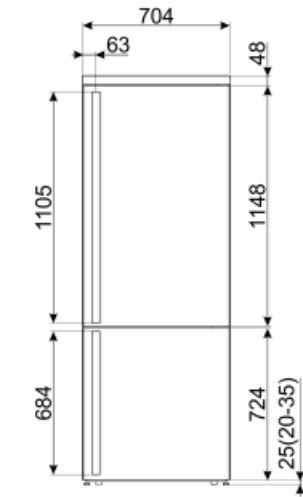
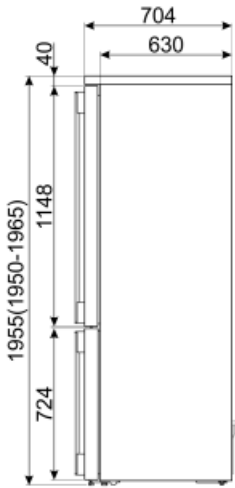


צריכת חשמל שנתית 285 kWh/a
קטגוריית יעילות אנרגטית E
קטגוריית פליטות רעש C
נישא באוויר
נפח נטו כולל 481 l
סכום הנפחים של התאים הקפואים 137 l
סכום הנפחים של תאי הקירור והתאים הלא קפואים 344 l

פליטות רעש נישא באוויר 41 dB(A) re 1pW
זמן עליית טמפרטורה 14 h
כוכבים - קיבולת הקפאה 4 8 Kg/24h
קטגוריית אקלים SN, N, ST, T
EEI 99 %

חיבור חשמלי

תקע	(F;E) Schuko	מתח (וולט)	220-240 V
דירוג חיבור חשמלי	127 W	תדר (Hz)	50/60 Hz
זרם	1,1 A	אורך כבל חשמל	180 cm



Symbols glossary (TT)

 <p>תא הקפאה 4 כוכבים לשימור טוב יותר של מזון.</p>	 <p>A++: מסייעת לחסוך A++ קטגוריית יעילות אנרגטית: A. הביצועים עד 20% חשמל בהשוואה לקטגוריה המרביים עם הצריכה המינימלית מובטחים.</p>
 <p>משפרת את איכות האוויר Smeg Active Ion מערכת בתא. הודות ליצירה של איונים עם מטען שלילי Active Ion שמשוחררים בתוך המקרר, מערכת מנטרלת אבק לא נעים.</p>	 <p>מערכת ההפשרה האוטומטית פועלת על ידי הפשרה אוטומטית במרווחים קבועים ומבטלת את הצורך בהפשרה.</p>
 <p>מצב חסכוני: ניתוח התפקוד של המקרר במהלך ההפעלה ומיטוב מחזור ההפעלה כדי להקטין את צריכת החשמל.</p>	 <p>מאוורר: הפצה מאולצת של אוויר קר בתא המקרר שמאפשרת פיזור אחיד של הטמפרטורה בתוכו.</p>
 <p>קפיאה מהירה: פונקציית הקפיאה המהירה מנמיכה את הטמפרטורה בתא אם מפעילים אותה מספר שעות לפני השימוש.</p>	 <p>פנימית: דרך חסכונית יותר בחשמל LED תאורת ומאריכת ימים יותר להאיר את פנים המכונה.</p>
 <p>Life Plus 0°C: Lifeplus 0° הטמפרטורה בתאי, ומשמרת בשר טרי ודגים לתקופה ממושכת.</p>	 <p>טכנולוגיית אינוורטר: ההתפתחות של המייבשים של לכיוון של דגמים חכמים וידידותיים לסביבה Smeg יותר הובילה לבחירה לשימוש בטכנולוגיית אינוורטר עם משאבות חום, שמפחיתה משמעותית את צריכת החשמל.</p>
 <p>אוויר פלוס: שמירה על מזון טרי יותר לפרק זמן ממושך יותר.</p>	 <p>E קטגוריית יעילות אנרגטית</p>