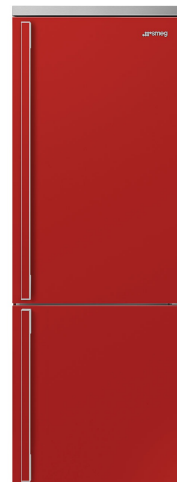


FA490RR5



Produktgruppe	Kjøleskap
Installasjon	Frittstående
Kategori	Undermontert
Referansebredde	60 - 70
Type kjøling	Totale No Frost - Dobbelt kjølesystem
Tine	Automatisk
Type hengsel	Standard
Hengselposisjon	Høyre
EAN-kode	8017709297398



Estetisk linje

Estetikk	Portofino	Farge på side	Rød
Farge	Rød	Logo	Anvendt
Design	Flat	Dørhyller profil farge	Sølv
Materiale	Stål	Skuffe profilfarge	Sølv
Håndtak	Utvendig	Fargen på glasshyll profil	Sølv
Håndtak type	Fast	Display	7 segmenter
Farge på håndtak	Rød	Displayposisjon	Intern (kjølecelle)
Logo farge	Krom	Tilgjengelige farger	Rustfritt stål, Mørkegrå, Hvit, Sort
Materiale side	Stål		

Avdelinger i kjøleskap



Antall justerbare hyller	3	Type grønnsaksskuff	Glass
Antall frukt- og grønnsaksskuffer	1	Life Plus-sone	0 °C
Type justerbare hyller	Glass	Belysning i kjøleskap	Ja
Type skarpere / grønnsaksskuffer dekke	På glidende skinner	Type belysning i kjøleskap	LED
Grønnsaksskuff	Ja		

Innerdør i kjøleskap

Antall justerbare dørhyller	3	Antall flaskeheller	1
-----------------------------	---	---------------------	---

Andre kjøleskapegenskaper



MultiFlow	Ja	Ionizer	Ja
Vifte	Ja		

Egenskaper fryseravdeling

Antall skuffer	2	Antall avdelinger med klaff	1
Antall hyller	2	Type hylleplan	Glass

Andre fryseregenskaper



Manuell ismaskin	Ja	Avdeling for hurtifrysing	Ja
Ismaskin	Manuell		

Andre tekniske egenskaper



Displayfunksjoner	Hurtigfrysing, Eco, Temperaturalarm
Hurtigfrysingsknapp	Ja
Lampe for temperaturalarm	Ja
Dør åpen alarm	Akustisk og visuell
Temperatur alarm	Ja
Type temperaturkontroll	Elektronisk
Antall kompressorer	1
Type kjølegass	R600a
Type kompressor	Variabel fartskompressor
Kjølemiddel Mengde (g)	45 g
Skummiddel	Syklopentan

Ytelse / Energimerking - Reg. 2019

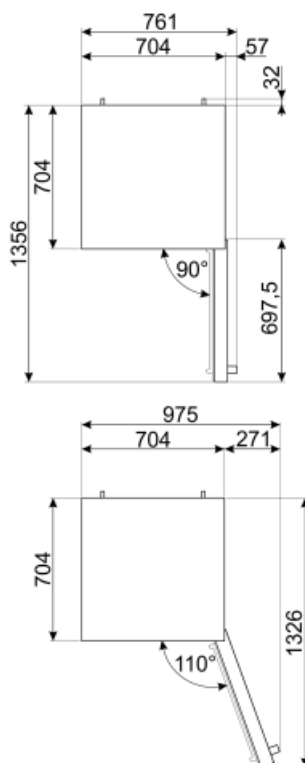
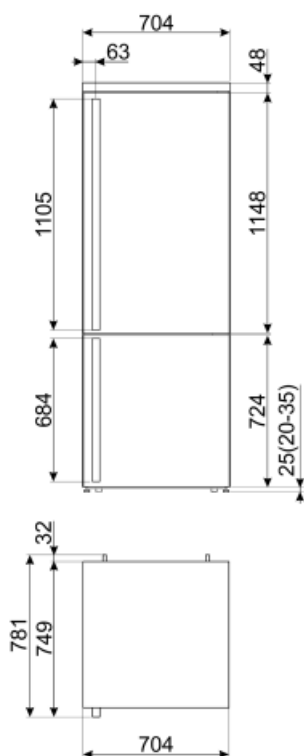


Årlig energiforbruk Energi	285 kWh/a	Støynivå	41 dB(A) re 1 pW
effektivitetsklasse	E	Tine tid	14 h
Luftbåren akustisk støyemisjonsklasse	C	Firestjernes frysekapasitet	8 Kg/24h
Totalt nettovolum	481 l	Klimaklasse	SN, N, ST, T
Sum av volum i frossenkammer(e)	137 l	EEl	99 %

Sum av volum i kjølekammer(e) og frostfrikammer(e) 344 l

Elektrisk tilkobling

Støpseltype	(F;E) Schuko	Spenning (V)	220-240 V
Elektrisk tilkoblingseffekt	127 W	Frekvens (Hz)	50/60 Hz
Strøm (A)	1,1 A	Lengde på ledning	180 cm



Symbols glossary (TT)

	4-Stjerners frysekammer for bedre oppbevaring av mat.		A++: Energieffektivitetsklasse A++ hjelper med å spare inn opptil 20% energi sammenlignet med klasse A. Maksimal ytelse med minimalt forbruk er garantert.
	Smeg Active Ion-systemet forbedrer kvaliteten på luften inne i cellen. Takket være genereringen av negativt ladede ioner frigjort inne i kjøleskapet nøytraliserer Active Ion-systemet ubehagelig støv.		Det automatisk tinesystemet brukes som automatisk tining ved faste intervaller, noe som eliminerer behovet for opptining i en periode.
	Økonomisk modus: Analyserer kjølerfunksjon under aktivering og optimerer driftsyklusen slik at effektforbruket reduseres.		Ventilert: Tvungen fordeling av kald luft i kjølekammeret, noe som gir jevn temperatur innvendig i kjøleskapet.
	Hurtigfrys: Hurtigfrysfunksjon bringer temperaturen i rommet ned hvis den aktiveres noen timer før bruk.		Innvendige LED-lamper: Er mer energi- og tidseffektive til belysning av apparatets innside.
	Life Plus 0 °C: Temperaturen i Lifeplu-kammeret holdes ved 0 °C, noe som gir god holdbarhet til ferskt kjøtt og fisk.		Utviklingen til Smeg mot mer intelligente og økovenlige modeller, har gjort at vi har valgt inverter-teknologi, noe som reduserer energiforbruket betraktelig.
	Air plus: Holder maten fersk lenger.		Energieffektivitetsklasse E