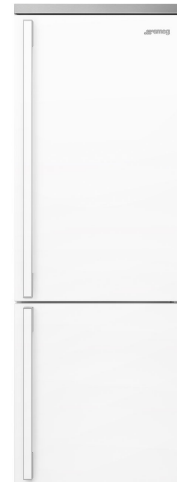


# FA490RWH5



משפחת מוצרים  
התקנה  
קטגוריה  
רוחב ייחוס  
סוג קירור  
הפשרה  
סוג צירים  
מיקום צירים  
קוד EAN

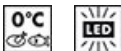
מקרר  
נפרד  
תושבת תחתית  
60 - 70  
מערכת קירור כפולה - Total No Frost  
אוטומטית  
סטנדרטי  
ימני  
8017709297404



## אסתטיקה

סדרה עיצובית	Portofino	חומר דופן	פלדה
צבע	לבן	צבע דפנות	לבן
עיצוב	שטוח	Logo	Applied
חומר	יריעת מתכת	צבע פרופיל של מדפי דלת	כסף
סוג פלדת דלת	רגיל	צבע פרופיל מגירות	כסף
ידית	חיצוני	צבע פרופיל של מדף זכוכית	כסף
סוג ידית	קבוע	צג	מקטעים 7
צבע ידית	לבן	מחיצת תצוגה	Interno (cella frigo)
צבע לוגו	כרום	צבעים חלופיים זמינים	נירוסטה, פחם אבן, שחור, אדום

## מאפייני תא מקרר



מספר מדפים מתכווננים	3	סוג כיסוי תא/מגירה לפירות וירקות	זכוכית
מספר מגירות לפירות וירקות	1	אזור Life Plus-0°C	-2°C +3 °C
סוג מדפים מתכווננים	זכוכית	תאורה פנימית במקרר	כן
סוג כיסוי תא/מגירה לפירות וירקות	על מסילות מחליקות	(סוג תאורה פנימית) (מקרר)	LED
כיסוי לתא פירות וירקות	כן		

## דלת פנימית של מקרר

מספר מדפי דלת מתכווננים	3	מספר מדפי בקבוקים	1
-------------------------	---	-------------------	---

## מאפיינים אחרים של מקרר



MultiFlow	כן	איוניזר	כן
מאוורר	כן		

## מאפייני תא מקפיא

מספר מגירות	2	מס' תאים עם דש	1
מספר המדפים	2	סוגי מדפים	זכוכית

## מאפיינים אחרים של מקפיא



מכונת קרח ידנית	כן	תא לקפיאה מהירה	כן
מכונת קרח	ידנית		

## מאפיינים טכניים אחרים



תצוגת פונקציות	קפיאה מהירה, חסכונית, התרעת טמפרטורה
לחצן לקפיאה מהירה	כן
נורת התרעת טמפרטורה	כן
התרעה על פתיחת דלת	אקוסטי וחזותי
התרעת טמפרטורה	כן
סוג בקרת טמפרטורה	אלקטרוני
מס' מדחסים	1
סוג גז קרר	R600a
סוג מדחס	אינורטר
(כמות קרר (גרם)	45 g
Foam agent	Cyclopentane

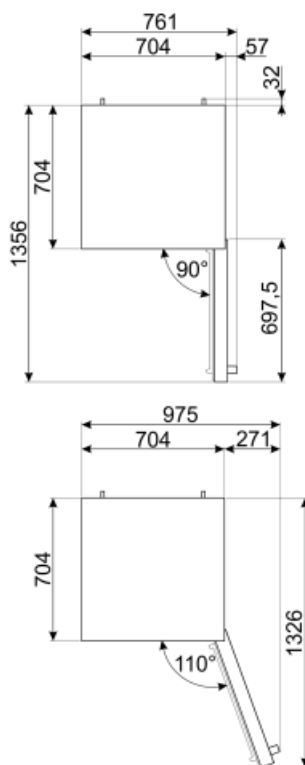
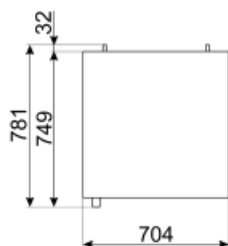
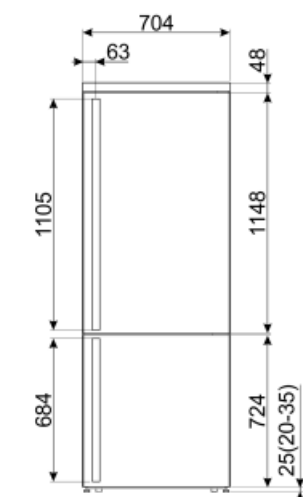
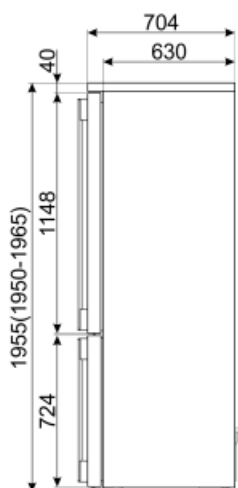
## תווית חשמל / ביצועים – שנת 2019



צריכת חשמל שנתית	285 kWh/a	פליטות רעש נישא באוויר	41 dB(A) re 1 pW
קטגוריית יעילות אנרגטית	E	זמן עליית טמפרטורה	14 h
קטגוריית פליטות רעש	C	כוכבים - קיבולת הקפאה	8 Kg/24h
נישא באוויר		קטגוריית אקלים	SN, N, ST, T
נפח נטו כולל	481 l	EEI	99 %
סכום הנפחים של התאים הקפואים	137 l		
סכום הנפחים של תאי הקירור והתאים הלא קפואים	344 l		

## חיבור חשמלי

תקע	(F;E) Schuko	מתח (וולט)	220-240 V
דירוג חיבור חשמלי	127 W	תדר (Hz)	50/60 Hz
זרם	1,1 A	אורך כבל חשמל	180 cm



## Symbols glossary (TT)

 <p>תא הקפאה 4 כוכבים לשימור טוב יותר של מזון.</p>	 <p>A++: מסייעת לחסוך A++ קטגוריית יעילות אנרגטית: A. הביצועים עד 20% חשמל בהשוואה לקטגוריה המרביים עם הצריכה המינימלית מובטחים.</p>
 <p>משפרת את איכות האוויר Smeg Active Ion מערכת בתא. הודות ליצירה של איונים עם מטען שלילי Active Ion שמשוחררים בתוך המקרר, מערכת מנטרלת אבק לא נעים.</p>	 <p>מערכת ההפשרה האוטומטית פועלת על ידי הפשרה אוטומטית במרווחים קבועים ומבטלת את הצורך בהפשרה.</p>
 <p>מצב חסכוני: ניתוח התפקוד של המקרר במהלך ההפעלה ומיטוב מחזור ההפעלה כדי להקטין את צריכת החשמל.</p>	 <p>מאוורר: הפצה מאולצת של אוויר קר בתא המקרר שמאפשרת פיזור אחיד של הטמפרטורה בתוכו.</p>
 <p>קפיאה מהירה: פונקציית הקפיאה המהירה מנמיכה את הטמפרטורה בתא אם מפעילים אותה מספר שעות לפני השימוש.</p>	 <p>פנימית: דרך חסכונית יותר בחשמל LED תאורת ומאריכת ימים יותר להאיר את פנים המכונה.</p>
 <p>Life Plus 0°C: נותרת Lifeplus 0° הטמפרטורה בתאי, ומשמרת בשר טרי ודגים לתקופה ממושכת.</p>	 <p>טכנולוגיית אינוורטר: ההתפתחות של המייבשים של לכיוון של דגמים חכמים וידידותיים לסביבה Smeg יותר הובילה לבחירה לשימוש בטכנולוגיית אינוורטר עם משאבות חום, שמפחיתה משמעותית את צריכת החשמל.</p>
 <p>אוויר פלוס: שמירה על מזון טרי יותר לפרק זמן ממושך יותר.</p>	 <p>E קטגוריית יעילות אנרגטית</p>