

FA8003AO



משפחת מוצרים

התקנה

קטגוריה

Sistema Total No - Frost

סוג קירור

סוג צירים

מיקום צירים

קוד EAN

מקרר

נפרד

תושבת תחתית

סה"כ

No-Frost מקרר בסיוע מאוורר, מקפיא

סטנדרטי

ימני

8017709184650



אסתטיקה



סדרה עיצובית

צבע

עיצוב

חומר

ידית

סוג ידית

צבע ידית

Coloniale

פחם אבן

שטוח

יריעת מתכת

חיצוני

קבוע

פליז עתיק

צבע לוגו

חומר דופן

צבע דפנות

Logo

צג

צבעים חלופיים זמינים

צבעים זמינים

פליז עתיק

פלדה

אפור כהה

Embossed

LED

שמנת

FA8003PO

מאפייני תא מקרר



מספר מדפים מתכווננים

2

סוג מדפים מתכווננים

זכוכית

כיסוי לתא פירות וירקות

כן

מדף בקבוקים

כן

סוג כיסוי תא/מגירה

זכוכית

לפירות וירקות

תאורה פנימית במקרר

כן

(סוג תאורה פנימית (מקרר

LED

דלת פנימית של מקרר

מספר מדפי דלת עם כיסוי

2

שקוף

מספר מדפי דלת מתכווננים

1

מספר מדפי בקבוקים

1

מאפיינים אחרים של מקרר



אביזרים

תיבת גבינה, מגש ביצים

מאוורר

כן

מאפייני תא מקפיא

מספר מגירות

3

מאפיינים אחרים של מקפיא

אביזרים

אוטקטית 2

מאפיינים טכניים אחרים



תצוגת פונקציות

לחצן לקפיאה מהירה

סוג בקרת טמפרטורה

מס' מדחסים

סוג גז קרר

(כמות קרר (גרם)

Foam agent

קפיאה מהירה, קירור מהיר, התרעת טמפרטורה

כן

אלקטרוני

1

R600a

55 g

Cyclopentane

תוית חשמל / ביצועים – שנת 2019

פליטות רעש נישא באוויר

43 dB(A) re 1pW

קטגוריית אקלים

SN, N, ST, T

חיבור חשמלי

תקע

(F;E) Schuko

(מתח (וולט

220-240 V

דירוג חיבור חשמלי

280 W

תדר (Hz)

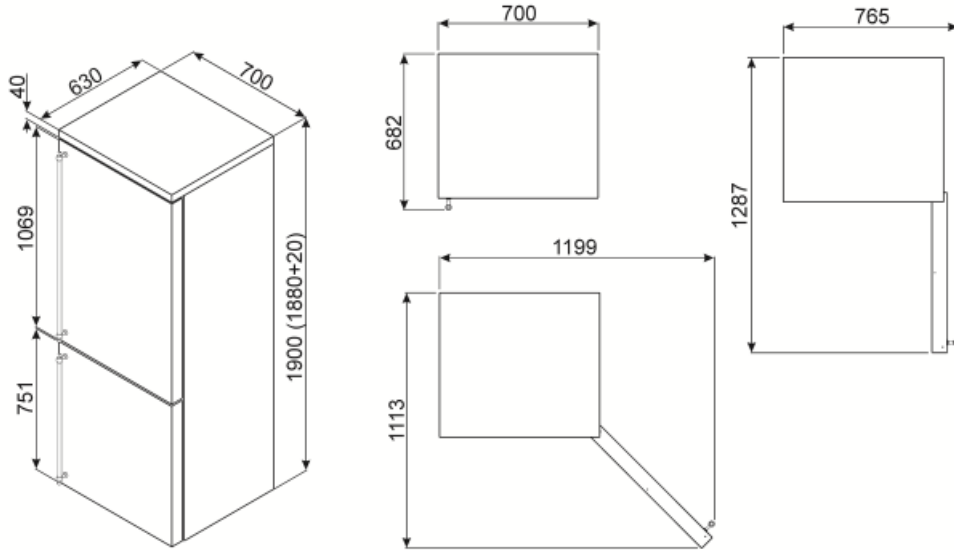
50 Hz

זרם

1.6 A

אורך כבל חשמל

220 cm



Symbols glossary (TT)

	תא הקפאה 4 כוכבים לשימור טוב יותר של מזון.		מסייעת לחסוך עד A+ קטגוריית יעילות אנרגטית: A+ הביצועים. 10% חשמל בהשוואה לקטגוריה המרביים עם הצריכה המינימלית מובטחים.
	הצגת תוכניות, פונקציות ואפשרויות שנבחרו: LED צג ואת הזמן שנותר לסיום המחזור.		מאוורר: הפצה מאולצת של אוויר קר בתא המקרר שמאפשרת פיזור אחיד של הטמפרטורה בתוכו.
	קפיאה מהירה: פונקציית הקפיאה המהירה מנמיכה את הטמפרטורה בתא אם מפעילים אותה מספר שעות לפני השימוש.		פנימית: דרך חסכונית יותר בחשמל LED תאורת ומאריכת ימים יותר להאיר את פנים המכונה.
	מונעות No Frost 1-Frost free מערכות: No Frost הצטברות של קרח כך שאין צורך בהפשרת קרח.		