

FA860P



Семейство продуктов	Холодильник
Установка	Отдельностоящий
Категория	Комбинированный, морозильная камера внизу
Полный «Без инея» (система No-Frost)	Только в морозильном отделении
Тип охлаждения	Холодильник с вентилятором, морозильник «Без инея» (система No-Frost)
Тип петель (шарнира)	Стандартный
Комплект ручек приобретается дополнительно	Да
Дверной упор	Справа
Международный артикул (EAN-код)	8017709163518



Эстетика

Эстетика	Колониальный стиль (Coloniale)	Цвет боковин	Кремовый
Цвет	Кремовый	Логотип	Штампованный
Дизайн	Скругленный выпуклый	Расположение дисплея	
Материал	Окрашенный металл	Другие цвета	Антрацит
Тип ручки	Фиксированный	Другие доступные цвета	FA860A
Материал боковин	Сталь		

Характеристики холодильного отделения



Количество регулируемых полок	3	Тип крышки ящика для овощей и фруктов	Стекло
Материал полок	Стекло	Внутренняя подсветка холодильного отделения	Да
Крышка ящика для овощей	Да	Тип подсветки холодильного отделения	Светодиодный
Полка для бутылок	Да		

Дверца холодильного отделения

Количество полок с прозрачной крышкой	1	Количество полок для бутылок	1
--	---	-------------------------------------	---

Количество 1
регулируемых полок на
дверце

Другие характеристики холодильного отделения



Аксессуары Полка для бутылок, Ионизатор
Подставка для яиц
Конвекция Да

Характеристики морозильного отделения

Количество ящиков 3

Другие характеристики морозильного отделения

Аксессуары 1 форма для льда

Другие технические характеристики

Кнопка быстрой заморозки Да
Подключение к водопроводу
Индикация работы Да
Световая индикация при повышении температуры Да
Тип контроля температуры Электронный
Количество компрессоров 1
Тип хладагента R600a
Вспенивающий агент Циклопентан

Производительность / Энергопотребление - НОВЫЙ регламент

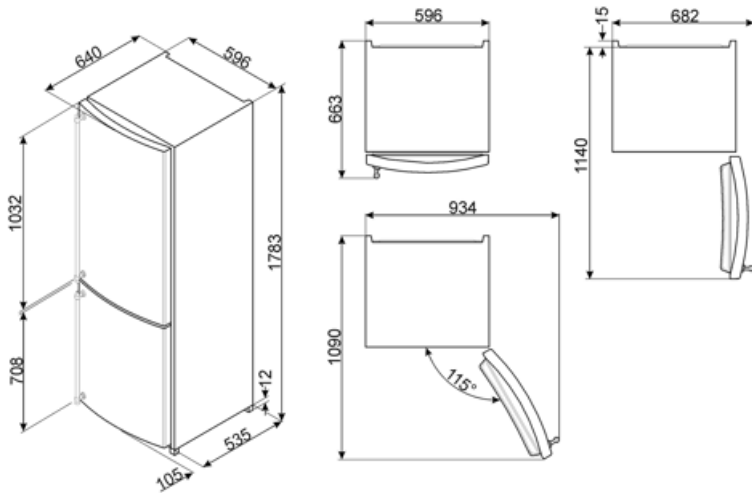
Эмиссия воздушного акустического шума 41 дБ(А) re 1пВт

Электрическое подключение

Номинальная мощность	10 Вт	Частота тока	50 Гц
Сила тока	10 А	Длина электрического кабеля	205 см
Напряжение	220 В	Тип электрической вилки	Европейская вилка для переменного тока

Логистическая информация

Ширина изделия (мм)	600 мм	Глубина с ручкой	648 мм
Глубина без ручек	640 мм	Глубина с дверцей, открытой на 90°	1140 мм
Высота изделия	1795 мм	Глубина проставки	15 мм
Ширина с дверцей, открытой на 90° (мм)	650 мм		



Symbols glossary



Морозильная камера 4 **** для лучшей сохранности продуктов.



Вентилируемый: принудительное распределение холодного воздуха в холодильном отделении, что обеспечивает равномерное распределение температуры внутри холодильника.



«Без инея» (система No-Frost): системы «Без инея» (система No-Frost) предотвращают образование льда, поэтому размораживание не требуется.



A+: класс энергоэффективности A+ помогает сэкономить до 10% энергии по сравнению с классом A. Гарантируется максимальная производительность при минимальном потреблении.



Светодиодное внутреннее освещение: более энергоэффективный и долговечный способ освещения внутреннего пространства прибора.