

FAB10HLBL5

Tuoteryhmä	Jääkaappi
Asennus	Vapaasti seisova
Ryhmä	Yksi ovi
Reference width	Until 60
Reference height	Until 100
Jäähdytystyyppi	Staattinen
Saranatyyppi	Tavallinen
Saranoiden sijainti	Vasemmalla
EAN-koodi	8017709298722



Estetiikka

Estetiikka	50-luvun tyyli	Kahvan tyyppi	Asennettu
Väri	Musta	Kahvan väri	Kromattu
Pinnan viimeistely	Kiiltävä	Logon väri	Kromi
Design	Pyörästetty	Kylkien materiaali	Teräs
Materiaali	Kestomuovia	Kylkien väri	Musta
Kahva	Ulkoinen	Logo	Lisätty

Jääkaapin ominaisuudet



Säädettävien hyllyjen materiaali	2	Jääkaapin sisävalo	Kyllä
Säädettävien hyllyjen määrä	Lasi	Jääkaapin sisävalon tyyppi	LEDit

Jääkaapin sisäovi


Säädettävien ovihyllyjen määrä	2	Pullohyllyjen määrä	1
--------------------------------	---	---------------------	---

Muut tekniset ominaisuudet

Lämpötilansäätöjen määrä	Mekaaninen
Kompressorien määrä	1
Jäähdytysaineen tyyppi	R600a

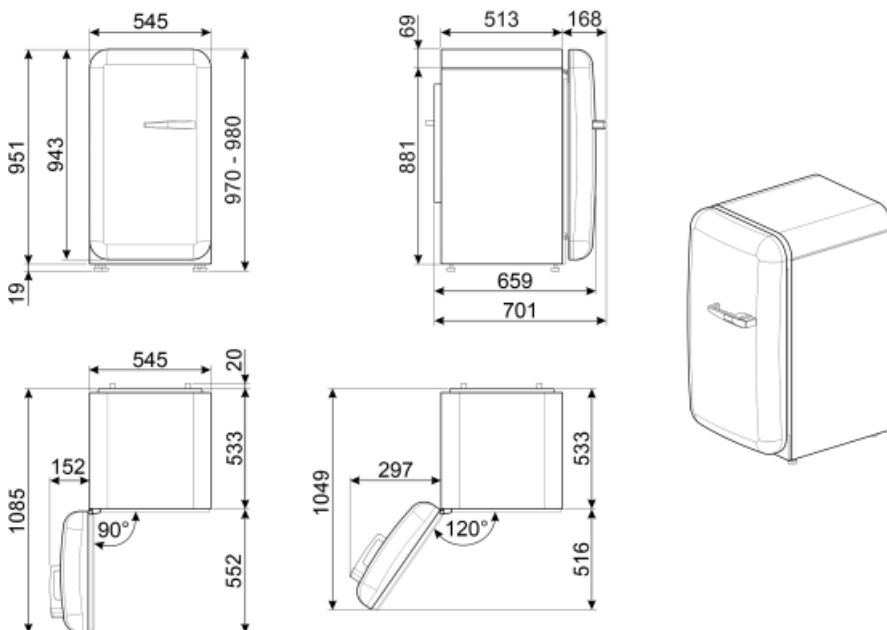
Kompressorin tyyppi	Standardi
Jääkaappiaineen määrä (g)	28 g
Vaahdon tyyppi	Syklopentaani

Suorituskyky / energiamerkintä - as. 2019




 Vuotuinen energiankulutus	88 kWh/a	Kylmäsäilytystilojen ja pakastamattomien tilojen tilavuuksien summa	135 l
Energialuokka	E	Äänitaso	35 dB(A) re 1pW
Äänitason luokka	B	Ilmastoluokitus	SN, N, ST, T
Kokonaisnettotilavuus	135 l	EI	96 %

Sähköliitännät

Sähköpistokkeen tyyppi	(F;E) Schuko	Taajuus (Hz)	50 Hz
Virta (A)	0,35 A	Johdon pituus	180 cm
Jännite (V)	220-240 V		



Symbols glossary (TT)

-  A++: Energiatehokkuusluokka A++ auttaa säästämään jopa 20% energiaa luokkaan A verrattuna. Taatusti maksimaalinen suorituskyky minimaalisella kulutuksella.
-  LED-sisävalo: energiatehokkaampi ja kestävä tapa valaista laitteen sisäosa.
-  Energiatehokkuusluokka E