

# FAB10HLBL6

Famiglia	Frigorifero
Installazione	Libera installazione
Categoria	Monoporta
Larghezza di riferimento	Fino a 60
Altezza di riferimento	Fino a 100
Tipo di raffreddamento	Statico
Tipo di cerniera	Standard
Posizione cerniera	Sinistra
Codice EAN	8017709342531



## Estetica

Estetica	50's Style	Tipo Maniglia	Fissa
Colore	Nero	Colore maniglia	Cromo
Finitura	Lucido	Colore logo	Cromo
Design	Bombato	Materiale fianchi	Lamiera
Materiale Porta	Termoformata	Colore fianchi	Nero
Maniglia	Esterna	Logo	Applicato

## Allestimento Comparto Frigorifero



Numero ripiani regolabili	2	Illuminazione interna frigo	Sì
Tipologia ripiani regolabili	Cristallo	Tipo illuminazione interna frigo	Led
N° di luci comparto frigorifero	1		

## Controporta comparto Frigorifero

Numero balconcini regolabili	2	Numero mensole porta-bottiglie	1
------------------------------	---	--------------------------------	---


## Altre dotazioni Frigorifero

Accessori frigorifero	Porta-bottiglie , Separatore lattine
-----------------------	--------------------------------------

## Altre caratteristiche tecniche

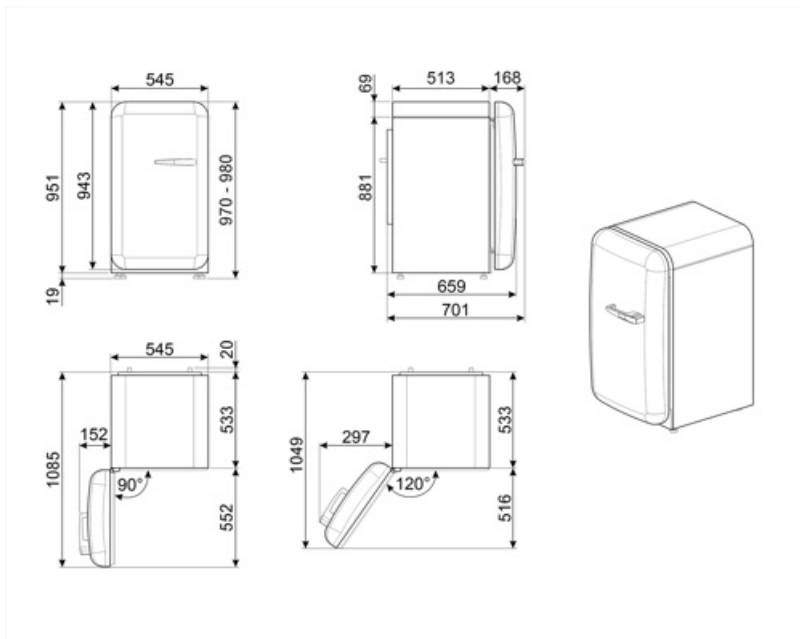
Tipo di controllo della temperatura	Elettromeccanico
Numero di compressori	1
Tipo di gas refrigerante	R600a
Tipo di compressore	Standard
Quantità refrigerante (gr)	28 g
Agente schiumogeno	Ciclopentano

## Prestazioni / Etichetta Energetica - Reg. 2019

 Consumo annuo di energia	72 kWh/a	Somma dei volumi degli scomparti di raffreddamento e degli scomparti per prodotti non congelati	135 l
Classe di efficienza energetica	D	Emissioni di rumore aereo	35 dB(A) re 1 pW
Classe di emissione di rumore aereo	B	Classe climatica IEE	SN, N, ST, T 79 %
Volume totale netto	135 l		

## Collegamento Elettrico

Spina	(F;E) Schuko	Tensione (V)	220-240 V
Dati nominali di collegamento elettrico	50 W	Frequenza (Hz)	50 Hz
Corrente	0,35 A	Lunghezza cavo di alimentazione	180 cm



---

## Glossario simboli

---



illuminazione interna a LED: L'illuminazione interna a LED garantisce un risparmio energetico e, al contempo, offre una luce di atmosfera.



Classe di efficienza energetica D

## Benefit

---

### **Gas refrigerante R600a**

Gas refrigerante R600a a basso impatto ambientale contribuisce ad un raffreddamento rapido con un minor consumo di energia

### **Classe climatica**

La classe climatica SN-T rende l'apparecchio idoneo per funzionare a temperature ambiente tra i 10 °C e i 43 °C (50 °F ~ 109 °F)

### **Maniglia esterna**

La maniglia esterna garantisce praticità e facilità d'uso del frigorifero

### **Illuminazione interna frigo**

Illuminazione interna per una perfetta visibilità dei ripiani nel vano frigorifero