

# FAB10HLCR5



Familie	Koelkast
Installatie	Vrijstaand
Categorie	Enkeldeurs
Referentie breedte	Until 60
Referentie hoogte	Until 100
Type koeling	Statisch
Ontdooien	Automatisch
Type scharnier	Standaard
Positie scharnier	Links
EAN-code	8017709298739



## Design

Esthetiek	Jaren 50	Type handvat	Vast
Kleur	Crème	Kleur handgreep	Chroom
Afwerking	Glanzend	Kleur logo	Chroom
Design	Bol	Materiaal zijwanden	Plaatstaal
Materiaal deur	Thermisch gevormd kunststof	Kleur zijkanten	Crème
Handgreep	Extern	Logo	Geassembleerd

## Uitrusting koelkast



Aantal verstelbare leggers	2	Binnenverlichting koelkast	Ja
Type verstelbare leggers	Glas	Type binnenverlichting koelkast	Led

## Binnendeur koelkast

Aantal verstelbare binnendeurcompartimenten	2	Aantal flessenhouders	1
---	---	-----------------------	---


## Overige features koelkast

Accessoires	Bottle rack, Separatore lattine
-------------	---------------------------------

## Overige technische eigenschappen

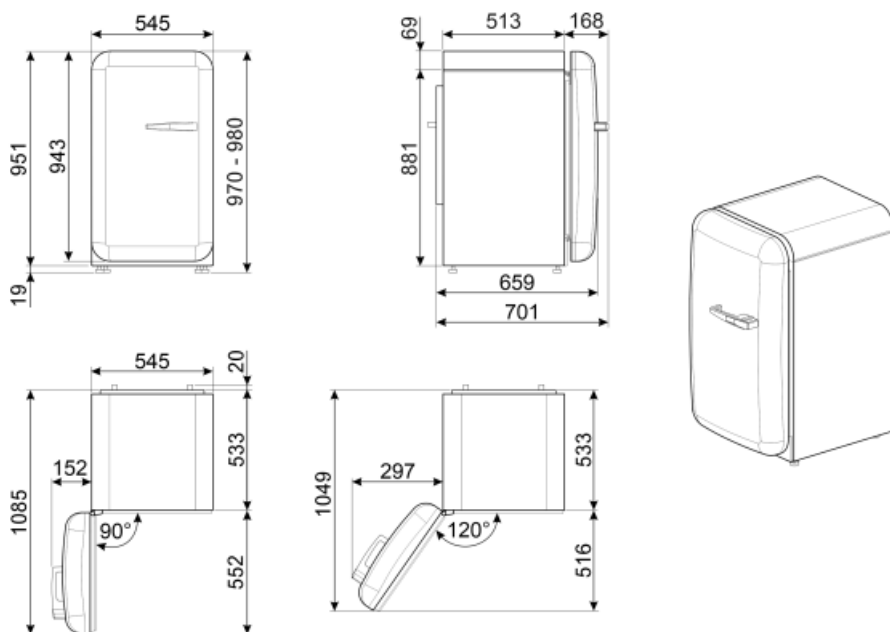
Type temperatuurcontrole	Elektro-mechanisch
Aantal compressoren	1
Type koelmiddel	R600a
Type compressor	Standaard
Hoeveelheid koelmiddel (gr)	28 g
Schuimmiddel	Cyclopentaan

## Performance / Energy Label - Reg. 2019

 Energieverbruik per jaar	88 kWh/a	Netto inhoud koelcompartiment(en)	135 l
Energie-efficiëntieklasse	E	Akoestische geluidsemissie	35 dB(A) re 1pW
Geluidsniveau klasse	B	Klimaatklasse	SN, N, ST, T
Totaal netto inhoud	135 l	EEl	96 %

## Elektrische aansluiting





Stekker	(F;E) Schuko	Spanning (V)	220-240 V
Aansluitwaarde	50 W	Frequentie (Hz)	50 Hz
Stroom (A)	0.35 A	Lengte voedingskabel	180 cm



---

## Symbols glossary (TT)

---

- |  |  |   |   |
|--|--|---|---|
|  | A ++: Energie-efficiëntieklasse A ++ helpt om tot 20% energie te besparen in vergelijking met klasse A. Maximale prestaties bij minimaal verbruik zijn gegarandeerd. |  | Het automatische ontdooisysteem werkt door automatisch te ontdooien met regelmatige tussenpozen, waardoor ontdooien helemaal niet nodig is. |
|  | Led-binnenverlichting: is een meer energie-efficiënte en duurzame manier om de binnenkant van het apparaat te verlichten.  |  | Energy efficiency class E   |