

FAB10HLR



| | |
|--------------------------|-------------------|
| Familia | Frigorífico |
| Instalación | Libre instalación |
| Categoría | Monopuerta |
| Sistema de refrigeración | Estático |
| Descongelación | Automático |
| Tipo de bisagra | Estándar |
| Posición bisagra | Izquierda |
| Código EAN | 8017709148751 |



Estética

| | | | |
|-----------------------|---------------|---------------------------|---|
| Estética | 50's Style | Color tirador | Cromo |
| Color | Rojo | Color logo | Cromo |
| Acabado | Brillante | Material de los laterales | Acero |
| Diseño | Abombado | Color laterales | Rojo |
| Material de la puerta | Termomoldeada | Logo | Aplicado |
| Tirador | Externo | Colores disponibles | Blanco, Negro, Crema, Decorado / Especial |

Instalación compartimento frigorífico



| | | | |
|---------------------------------|----|--|-----|
| Estante portabotellas | Si | Tipo de iluminación interior frigorífico | Led |
| Iluminación interna frigorífico | Si | | |

Contrapuerta compartimento frigorífico

| | | | |
|--|---|---------------------------------------|---|
| Número de compartimentos con tapa transparente | 1 | Número de compartimento portabotellas | 1 |
| Número compartimentos de puerta regulables | 1 | | |

Otros equipos frigorífico

Accesorios

Accesorio sujetabotellas,
Separatore lattine

Otras características técnicas



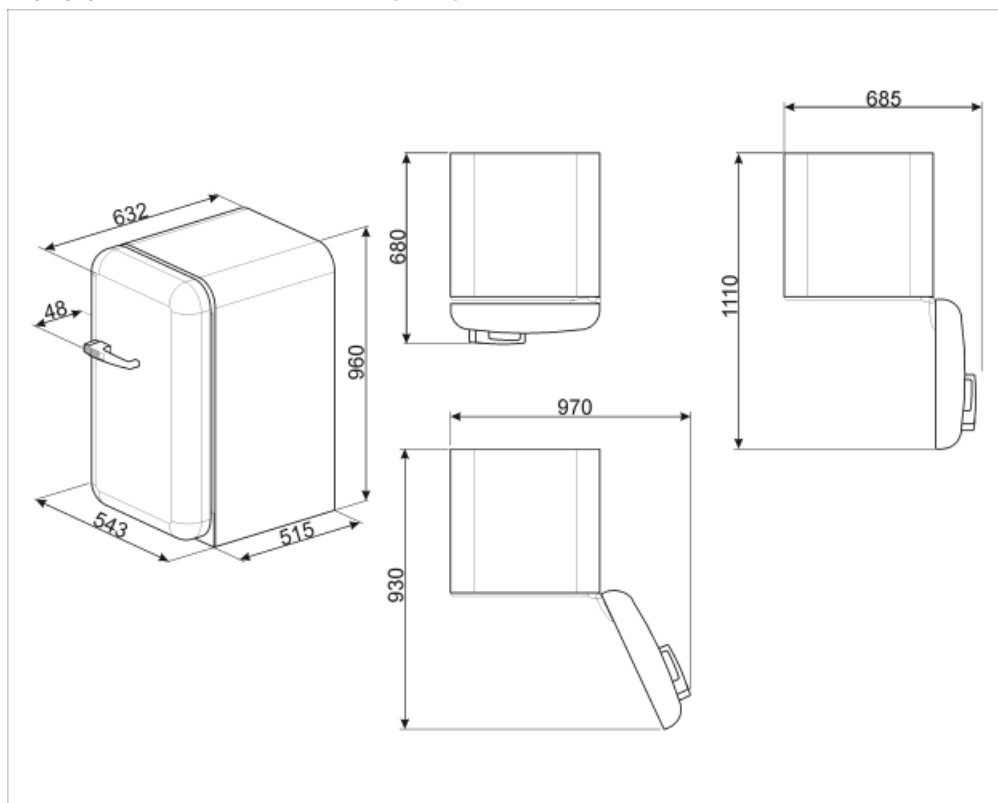
| | |
|-----------------------------------|-----------------|
| Junta antibacterias | Si |
| Tipo de control de la temperatura | Electromecánico |
| Número de compresores | 1 |
| Tipo de gas refrigerante | R600a |
| Tipo de compresor | Estándar |
| Agente espumante | Ciclopentano |

Rendimiento / Etiqueta energética - Reg. 2019

| | | | |
|-------------|------------------|-----------------|--------------|
| Rumorosidad | 37 dB(A) re 1 pW | Clase climática | SN, N, ST, T |
|-------------|------------------|-----------------|--------------|

Conexión eléctrica

| | | | |
|-----------|--------------|---------------------------------|--------|
| Enchufe | (F;E) Schuko | Frecuencia | 50 Hz |
| Corriente | 0,4 A | Largo del cable de alimentación | 150 cm |
| Tensión | 220-240 V | | |



Symbols glossary (TT)



Descongelación automática: todos los modelos de refrigerador están equipados con descongelación automática en el compartimiento del refrigerador.



Tratamiento antibacteriano: varios modelos de refrigeradores Smeg proporcionan un tratamiento antibacteriano para garantizar una mayor higiene



A +: los electrodomésticos Smeg permiten ahorros de energía considerables en Clase A, A +, A ++ y A +++, para reducir el consumo mientras se mantiene la máxima eficiencia y garantizar el respeto por el medio ambiente.



Iluminación LED interna: la iluminación LED interna garantiza el ahorro de energía y al mismo tiempo ofrece una luz de atmósfera.