

FAB10HLRD5



Produktfamilie	Køleskab
Installation	Fritstående
Kategori	En låge
Reference width	Until 60
Reference height	Until 100
Køletype	Statisk
Optøning	Automatisk
Hængseltype	Standard
Hængselposition	Venstre
EAN-kode	8017709298746



Æstetik

Æstetik	50's Style	Håndtagstype	Fast
Farve	Rød	Håndtag farve	Krom
Finish	Blank	Logofarve	Krom
Design	Afrundet	Sidemateriale	Stål
Materiale	Varmestøbt	Sidefarve	Rød
Håndtag	Ekstern	Logo	Benyttet

Køleskabsafdeling egenskaber



Antal justerbare hylder	2	Kølesk. indvendig belysning	Ja
Type af justerbare hylder	Glas	Indvendig belysningstype (køleskab)	LED

Køleskab indvendig låge


Antal justerbare balkoner	2	Antal flaskebalkoner	1
---------------------------	---	----------------------	---

Andre tekniske egenskaber

Temperaturstyringstype	Elektro-mekanisk
Antal kompressorer	1

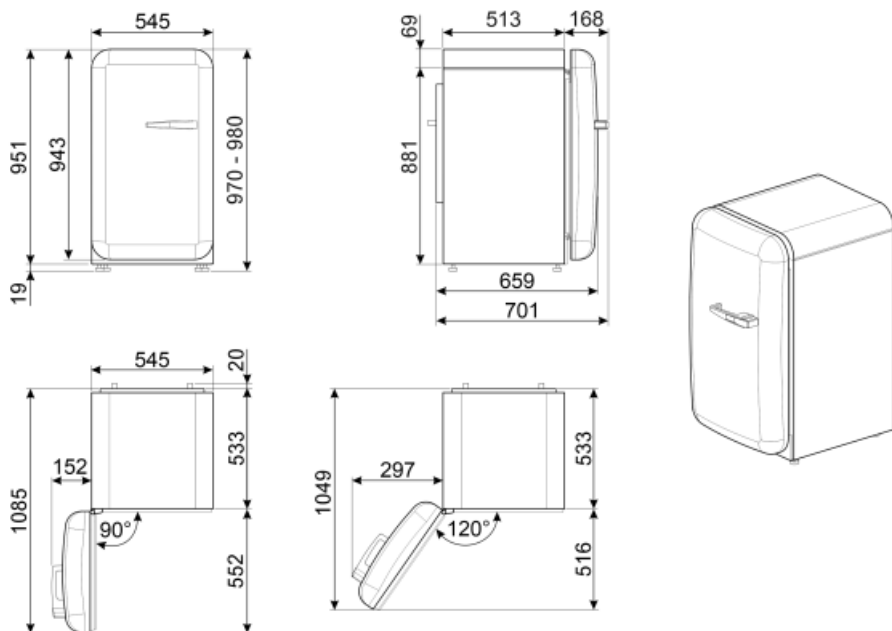
Kølemiddelgas, type	R600a
Type af kompressor	Standard
Kølemiddel mængde (gr)	28 g
Ventileringsmiddel	Cyklopentan

Ydeevne / Energimærke - Reg. 2019

 E			
Årligt strømforbrug	88 kWh/a	Summen af mængderne i kølerummet (ne) og det (de) frosne rum	135 l
Energieffektivitetsklasse	E	Lydniveau	35 dB(A) re 1pW
Luftbåren akustisk støjemissionsklasse	B	Klimaklasse	SN, N, ST, T
Samlet nettovolumen	135 l	EI	96 %

Elektrisk tilslutning

Stik	(F;E) Schuko	Frekvens (Hz)	50 Hz
Nuværende	0,35 A	Kabellængde	150 cm
Spænding (V)	220-240 V		



Symbols glossary (TT)



Det automatiske afrimningssystem fungerer ved automatisk afrimning med regelmæssige intervaller, hvilket eliminerer behovet for afrimning helt.



A++: Energieffektivitetsklasse A ++ hjælper med at spare op til 20% energi sammenlignet med klasse A. Maksimal ydelse med minimalt forbrug er garanteret.



Energieffektivitetsklasse E



LED indvendig belysning: er en mere energieffektiv og langvarig måde at belyse apparatets indre på.