

FAB10HLRD5



Familia	Frigorífico
Instalación	Libre instalación
Categoría	Monopuerta
Ancho de referencia	Until 60
Altura de referencia	Until 100
Sistema de refrigeración	Estático
Descongelación	Automático
Tipo de bisagra	Estándar
Posición bisagra	Izquierda
Código EAN	8017709298746



Estética

Estética	50's Style	Tipo de tirador	Fija
Color	Rojo	Color tirador	Cromo
Acabado	Brillante	Color logo	Cromo
Diseño	Abombado	Material de los laterales	Acero
Material de la puerta	Termomoldeada	Color laterales	Rojo
Tirador	Externo	Logo	Insertado

Instalación compartimento frigorífico



Número estantes regulables	2	Iluminación interna frigorífico	Si
Tipología estantes regulables	Cristal	Tipo de iluminación interior frigorífico	LED

Contrapuerta compartimento frigorífico

Número compartimentos de puerta regulables	2	Número de compartimento portabotellas	1
---	---	--	---


Otros equipos frigorífico

Accesorios	Bottle rack, Separatore lattine
-------------------	---------------------------------

Otras características técnicas

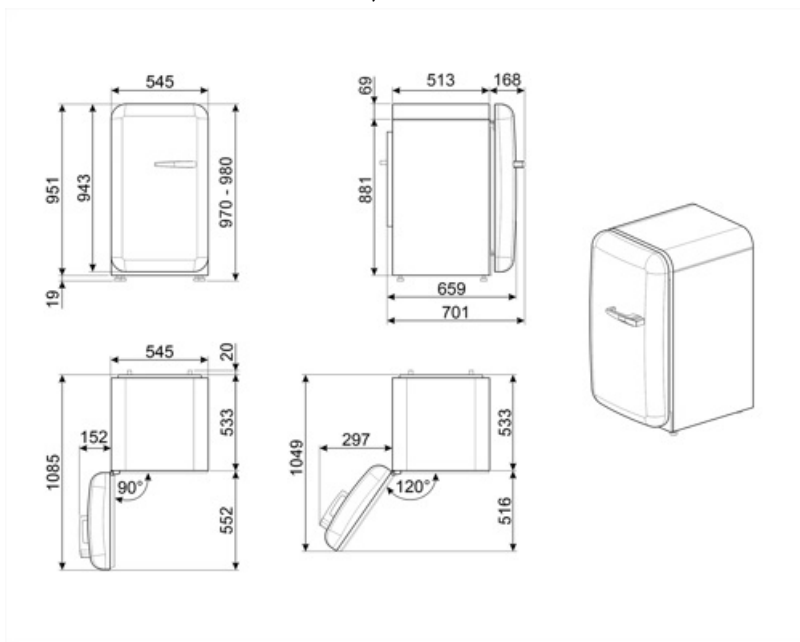
Tipo de control de la temperatura	Electromecánico
Número de compresores	1
Tipo de gas refrigerante	R600a
Tipo de compresor	Estándar
Cantidad de gas refrigerante (gr)	28 g
Agente espumante	Ciclopentano

Rendimiento / Etiqueta energética - Reg. 2019





 Consumo anual de energía	88 kWh/a	Volumen total compartimento frigorífico	135 l
Clase de eficiencia energética del modelo	E	Rumorosidad	35 dB(A) re 1 pW
Airborne acoustical noise emission class	B	Clase climática	SN, N, ST, T
Volumen neto total	135 l	EI	96 %

Conexión eléctrica

Enchufe	Schuko (F;E)	Tensión	220-240 V
Datos nominales de conexión eléctrica	50 W	Frecuencia (Hz)	50 Hz
Corriente	0,35 A	Longitud del cable de alimentación	180 cm



Symbols glossary (TT)

-  A ++: los dispositivos Smeg permiten un considerable ahorro de energía en Clase A, A +, A ++ y A +++, para reducir el consumo mientras se mantiene la máxima eficiencia y garantizar el respeto por el medio ambiente.
-  Iluminación LED interna: la iluminación LED interna garantiza el ahorro de energía y al mismo tiempo ofrece una luz de atmósfera.
-  Descongelación automática: todos los modelos de refrigerador están equipados con descongelación automática en el compartimiento del refrigerador.
-  Clase eficiencia energética E