

FAB10HLRD5



Produktgrupp	Kyl
Installation	Fristående
Kategori	Enkel dörr
Referensbredd	Upp till 60
Referenshöjd	Upp till 100
Typ av kyla	Statisk
Avfrostning	Automatisk
Typ av gångjärn	Standard
Gångjärnens position	Vänster
EAN-kod	8017709298746



Estetisk linje

Estetik	50's Style	Typ av handtag	Fast
Färg	Röd	Handtagets färg	Krom
Finish	Högblank	Färg på logo	Krom
Design	Rundad	Sidopartiernas material	Stål
Dörrens material	Formpressad	Sidornas färg	Röd
Handtag	Extern	Logga	Utanpåliggande

Inredning kylskåp



Antal justerbara hyllplan	2	Belysning kyl	Ja
Typ av justerbara hyllplan	Glas	Typ av Belysning kyl	LED

Kylskåpsdörr

Antal justerbara hyllplan	2	Antal hyllplan med flaskställ	1
---------------------------	---	-------------------------------	---

Övrig inredning kylskåp

Tillbehör	Flaskställ, Burkavdelare
-----------	--------------------------

Andra tekniska egenskaper

Typ av temperaturkontroll	Elektromekanisk
Antal kompressorer	1
Typ av kylgas	R600a
Typ av kompressor	Standard
Mängd kylmedia (gr)	28 g
Skummedel	Cyklopentan

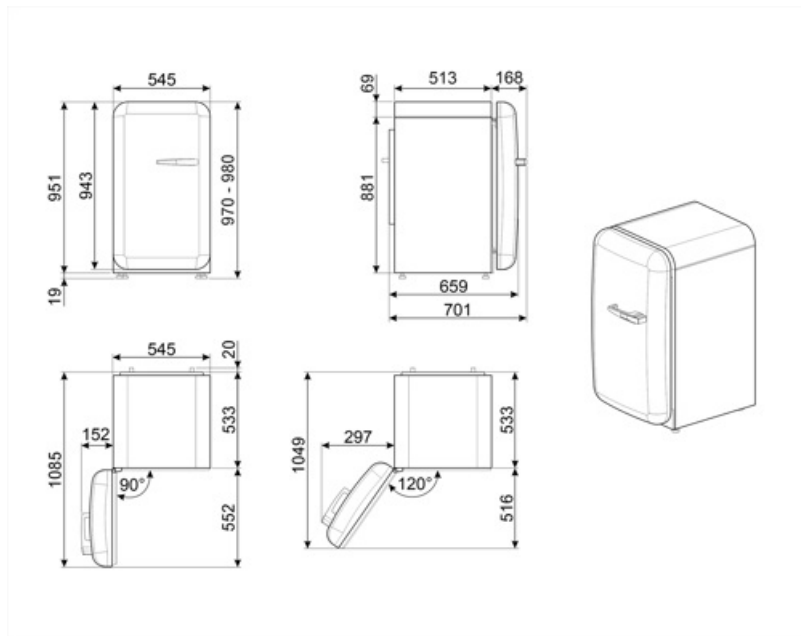
Prestanda/Energimärkning – Reg. 2019







Årlig energianvändning (kWh/år)	88 kWh/a	Summan av lågtemperaturfackets/-ens och kylfacket/-ens volymer	135 l
Energiklass	E	Luftburet akustiskt buller räknat i dB(A) re 1 pW	35 dB(A) re 1 pW
Utsläppsklass för luftburet akustiskt buller	B	Klimatklass	SN, N, ST, T
Totalvolym (dm ³ eller liter)	135 l	EI	96 %

Elektrisk anslutning

Typ av kontakt	(F;E) Eurokontakt	Volt (V)	220-240 V
Anslutningseffekt	50 W	Frekvens	50 Hz
Ström	0,35 A	Sladdens längd	180 cm



Symbols glossary (TT)

- | | | | |
|--|---|---|--|
|  | Den automatiska avfrostningen fungerar genom att avfrosta automatiskt med jämna mellanrum, vilket eliminerar behovet av att frosta av manuellt. |  | A ++: Energieffektivitetsklass A ++ hjälper till att spara upp till 20% energi jämfört med klass A. Maximal prestanda med lägsta förbrukning garanteras. |
|  | Inre LED-belysning: ett mer energieffektivt och mer varaktigt sätt att lysa upp apparatens inre. |  | Energieffektivitetsklass E |