

FAB10HLRD6



| | |
|------------------------|---------------|
| Rodzina produktów | Lodówka |
| Instalacja | Wolnostojąca |
| Kategoria | Jednodrzwiowa |
| Szerokość referencyjna | 60 cm cm |
| Wysokość referencyjna | Do 100 cm cm |
| Typ chłodzenia | Statyczny |
| Rozmrażanie | Automatyczny |
| Typ zawiasu | Standard |
| Pozycja zawiasu | Lewy |
| Kod EAN | 8017709342616 |



Linia wzornicza

| | | | |
|-----------------|----------------------|---------------------|-----------|
| Linia wzornicza | 50's Style | Typ uchwytu | Na stałe |
| Kolor | Czerwony | Kolor uchwytu | Chrom |
| Design | Zaokrąglony | Kolor logo | Chrom |
| Wykończenie | Połysk | Materiał zewnętrzny | Stal |
| Materiał | Formowany termicznie | Kolor zewnętrzny | Czerwony |
| Uchwyt | Zewnętrzny | Logo | Wstawiane |

Cechy komory chłodniczej



| | | | |
|---------------------------|-------|-------------------------------------|-----|
| Liczba regulowanych półek | 2 | Oświetlenie wnętrza chłodziarki | Tak |
| Typ regulowanych półek | Szkło | Typ oświetlenia wnętrza chłodziarki | LED |
| Liczba źródeł oświetlenia | 1 | | |

Drzwi wewnętrzne chłodziarki

| | | | |
|---------------------------|---|------------------------------|---|
| Liczba regulowanych półek | 2 | Liczba balkoników na butelki | 1 |
|---------------------------|---|------------------------------|---|

Pozostałe cechy chłodziarki

| | |
|-----------|---------------------------------|
| Akcesoria | Bottle rack, Separatore lattine |
|-----------|---------------------------------|

Pozostałe cechy techniczne

| | |
|---------------------------------|--------------------|
| Typ kontroli temperatury | Elektromechaniczny |
| Liczba kompresorów | 1 |
| Typ czynnika chłodniczego | R600a |
| Typ kompresora | Standard |
| Ilość czynnika chłodzącego (gr) | 28 g |
| Środek pianotwórczy | Cyklopentan |

Wydajność / Nowa Etykieta Energetyczna



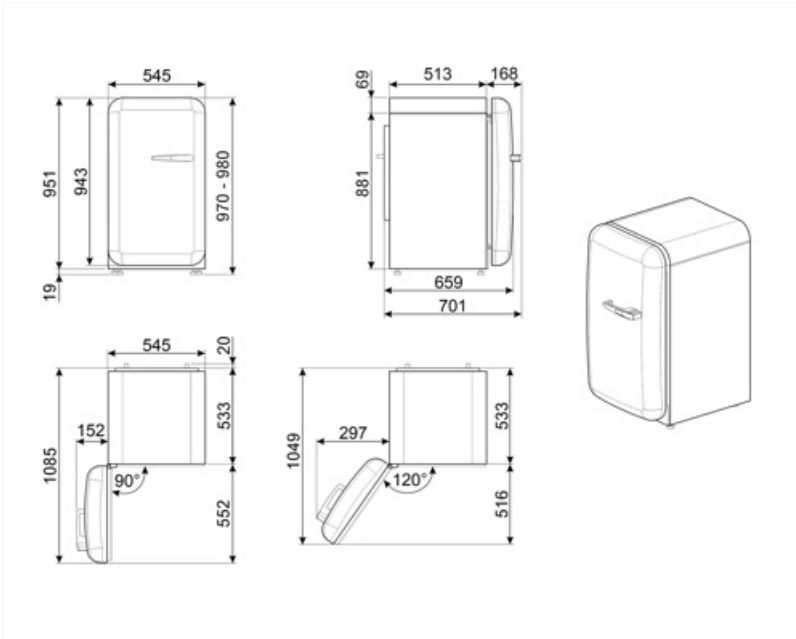
| | | | |
|----------------------------------|----------|-----------------------|------------------|
| Roczne zużycie energii | 72 kWh/a | Pojemność chłodziarki | 135 l |
| Klasa efektywności energetycznej | D | Poziom hałasu | 35 dB(A) re 1 pW |
| Klasa emisji hałasu akustycznego | B | Klasa klimatyczna | SN, N, ST, T |
| Pojemność całkowita netto | 135 l | EER | 79 % |

Podłączenie elektryczne

| | | | |
|---------------------|-----------|------------------------------------|--------------|
| Moc przyłączeniowa | 50 W | Częstotliwość (Hz) | 50 Hz |
| Natężenie prądu (A) | 0,35 A | Długość przewodu zasilającego (cm) | 180 cm |
| Napięcie (V) | 220-240 V | Wtyczka | (F;E) Schuko |

Informacje logistyczne

| | | | |
|-----------------------|--------|---|---------|
| Szerokość | 545 mm | Szerokość produktu z maksymalnie otwartymi drzwiami | 842 mm |
| Głębokość bez uchwytu | 659 mm | Głębokość z uchwytem | 701 mm |
| Wysokość | 970 mm | Głębokość przy otwartych drzwiach pod kątem 90° | 1085 mm |



Dostępne wersje kolorystyczne



FAB10HLBL6

Pozycja zawiasu: Lewy
Czarny



FAB10HLCR6

Pozycja zawiasu: Lewy
Kremowy



FAB10HLWH6

Pozycja zawiasu: Lewy
Biały

Słowniczek oznaczeń



Automatyczne rozmrażanie: System automatycznego odszraniania działa poprzez automatyczne odszranianie w regularnych odstępach czasu eliminując konieczność całkowitego rozmrażania.



Oświetlenie wnętrza LED



Klasa efektywności energetycznej D