

FAB10HLRD6



Produktgrupp	Kyl
Installation	Fristående
Kategori	Enkel dörr
Referensbredd	Upp till 60 cm
Referenshöjd	Upp till 100 cm
Typ av kyla	Statisk
Avfrostning	Automatisk
Typ av gångjärn	Standard
Gångjärnens position	Vänster
EAN-kod	8017709342616



Estetisk linje

Estetik	50's Style	Typ av handtag	Fast
Färg	Röd	Handtagets färg	Krom
Design	Rundad	Färg på logo	Krom
Finish	Högblank	Sidopartiernas material	Stål
Dörrens material	Formpressad	Sidornas färg	Röd
Handtag	Extern	Logga	Utanpåliggande

Inredning kylskåp



Antal justerbara hyllplan	2	Belysning kyl	Ja
Typ av justerbara hyllplan	Glas	Typ av Belysning kyl	LED
Antal ljuskällor	1		

Kylskåpsdörr

Antal justerbara hyllplan	2	Antal hyllplan med flaskställ	1
---------------------------	---	-------------------------------	---


Övrig inredning kylskåp

Fuktighetskontroll	No	Tillbehör	Flaskställ, Burkavdelare
--------------------	----	-----------	--------------------------

Andra tekniska egenskaper

Typ av temperaturkontroll	Elektromekanisk
Antal kompressorer	1
Typ av kylgas	R600a
Typ av kompressor	Standard
Mängd kylmedia (gr)	28 g
Skummedel	Cyklopentan

Prestanda/Energimärkning – Reg. 2019

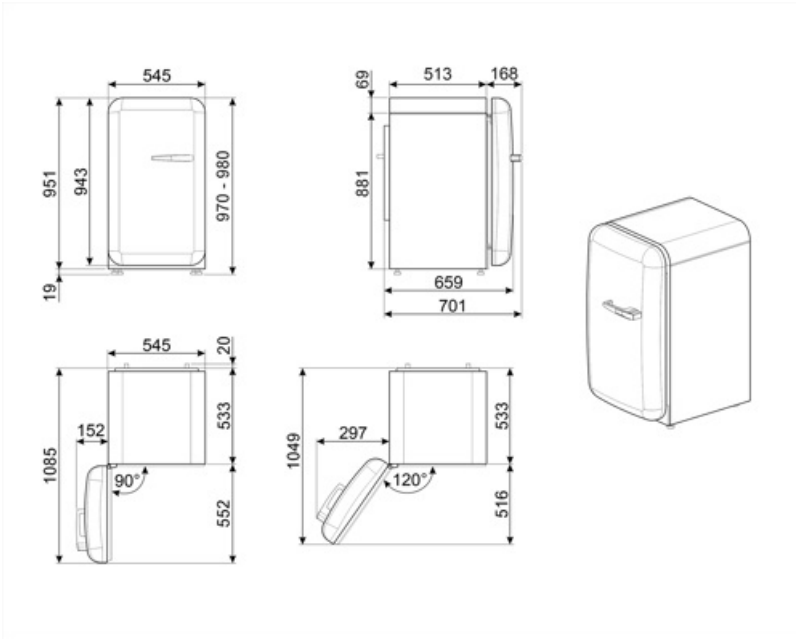
 Årlig energianvändning (kWh/år)	72 kWh/a	Summan av lågtemperaturfacket/-ens och kylfacket/-ens volymer	135 l
Energiklass	D	Luftburet akustiskt buller räknat i dB(A) re 1 pW	35 dB(A) re 1 pW
Utsläppsklass för luftburet akustiskt buller	B	Klimatklass	SN, N, ST, T
Totalvolym (dm ³ eller liter)	135 l	EEl	79 %

Elektrisk anslutning

Anslutningseffekt	50 W	Frekvens	50 Hz
Ström	0,35 A	Sladdens längd	180 cm
Volt (V)	220-240 V	Typ av kontakt	(F;E) Eurokontakt

Logistisk information

Bredd (mm)	545 mm	Bredd med maximal dörröppning	842 mm
Djup utan handtag	659 mm	Djup med handtag	701 mm
Höjd	970 mm	Djup med dörr öppen 90°	1085 mm



Alternative products



FAB10HLBL6

Gångjärnens position: Vänster
Svart



FAB10HLCR6

Gångjärnens position: Vänster
Creme



FAB10HLWH6

Gångjärnens position: Vänster
Vit

Symbols glossary



Den automatiska avfrostningen fungerar genom att avfrosta automatiskt med jämna mellanrum, vilket eliminerar behovet av att frosta av manuellt.



Energieffektivitetsklass D



Inre LED-belysning: ett mer energieffektivt och mer varaktigt sätt att lysa upp apparatens inre.