

FAB10HLWH5



Tuoteryhmä	Jääkaappi
Asennus	Vapaasti seisova
Ryhmä	Yksi ovi
Viiteleveys	Enintään 60
Viitekorkeus	Enintään 100
Jäähdytystyyppi	Staattinen
Sulatus	Automaattinen
Saranatyyppi	Tavallinen
Saranoiden sijainti	Vasemmalla
EAN-koodi	8017709298753



Estetiikka

Estetiikka	50-luvun tyyli	Kahvan tyyppi	Asennettu
Väri	Valkoinen	Kahvan väri	Kromattu
Pinnan viimeistely	Kiiltävä	Logon väri	Kromi
Design	Pyöristetty	Kylkien materiaali	Teräs
Materiaali	Kestomuovia	Kylkien väri	Valkoinen
Kahva	Ulkoinen	Logo	Lisätty

Jääkaapin ominaisuudet



Säädettävien hyllyjen materiaali	2	Jääkaapin sisävalo	Kyllä
Säädettävien hyllyjen määrä	Lasi	Jääkaapin sisävalon tyyppi	LEDit

Jääkaapin sisäovi

Säädettävien ovihyllyjen määrä	2	Pullohyllyjen määrä	1
--------------------------------	---	---------------------	---


Jääkaapin muut ominaisuudet

Lisävarusteet	Pulloteline, Tölkkien erottelija
---------------	----------------------------------

Muut tekniset ominaisuudet

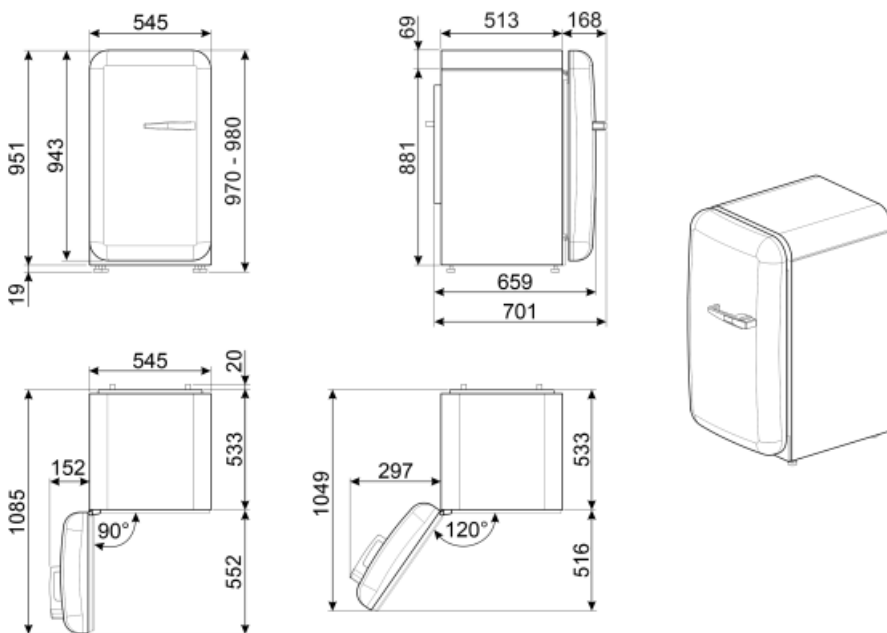
Lämpötilansäätöjen määrä	Mekaaninen
Kompressorien määrä	1
Jäähdytysaineen tyyppi	R600a
Kompressorin tyyppi	Standardi
Jääkaappiaineen määrä (g)	28 g
Vaahdon tyyppi	Syklopentaani

Suorituskyky / energiamerkintä - as. 2019

 Vuotuinen energiankulutus	88 kWh/a	Kylmäsäilytystilojen ja pakastamattomien tilojen tilavuuksien summa	135 l
Energialuokka	E	Äänitaso	35 dB(A) re 1 pW
Äänitason luokka	B	Ilmastoluokitus	SN, N, ST, T
Kokonaisnettotilavuus	135 l	EI	96 %

Sähköliitäntä

Sähköpistokkeen tyyppi	(F;E) Schuko	Jännite (V)	220-240 V
Sähköliitäntä	50 W	Taajuus (Hz)	50 Hz
Virta (A)	0,35 A	Johdon pituus	180 cm



Symbols glossary (TT)



A++: Energiatohokkuusluokka A++ auttaa säästämään jopa 20% energiaa luokkaan A verrattuna. Taatusti maksimaalinen suorituskyky minimaalisella kulutuksella.



Automaattinen sulatusjärjestelmä huolehtii sulatuksesta automaattisesti säännöllisin aikaväleihin, jolloin sulatuksesta ei tarvitse huolehtia.



LED-sisävalo: energiatohokkaampi ja kestävä tapa valaista laitteen sisäosa.



Energiatohokkuusluokka E