

FAB10HLWH5



משפחת מוצרים
התקנה
קטגוריה
רוחב ייחוס
גובה ייחוס
סוג קירור
הפשרה
סוג צירים
מיקום צירים
קוד EAN

מקרר
נפרד
דלת אחת
עד 60
עד 100
סטטי
אוטומטית
סטנדרטי
שמאלי
8017709298753



אסתטיקה

סדרה עיצובית
צבע
גימור
עיצוב
חומר
ידית

סגנון שנות החמישים
לבן
מבריק
עגול
מעוצב בחום
חיצוני

סוג ידית
צבע ידית
צבע לוגו
חומר דופן
צבע דפנות
Logo

קבוע
כרום
כרום
פלדה
לבן
Applied

מאפייני תא מקרר



מספר מדפים מתכווננים
סוג מדפים מתכווננים

2
זכוכית

תאורה פנימית במקרר
(סוג תאורה פנימית) (מקרר)

כן
LED

דלת פנימית של מקרר

מספר מדפי דלת מתכווננים 2

מספר מדפי בקבוקים

1

מאפיינים אחרים של מקרר

אביזרים

מתלה לבקבוקים,
Separatore lattine

מאפיינים טכניים אחרים

סוג בקרת טמפרטורה

אלטרומכני

מס' מדחסים

1

סוג גז קרר

R600a

סוג מדחס

סטנדרטי

כמות קרר (גרם)

28 g

Foam agent

Cyclopentane

תוית חשמל / ביצועים – שנת 2019



צריכת חשמל שנתית 88 kWh/a

קטגוריית יעילות אנרגטית E

קטגוריית פליטות רעש B

נישא באוויר

נפח נטו כולל 135 l

סכום הנפחים של תאי הקירור והתאים הלא קפואים 135 l

פליטות רעש נישא באוויר

35 dB(A) re 1 pW

קטגוריית אקלים SN, N, ST, T

EEI 96 %

חיבור חשמלי

תקע (F;E) Schuko

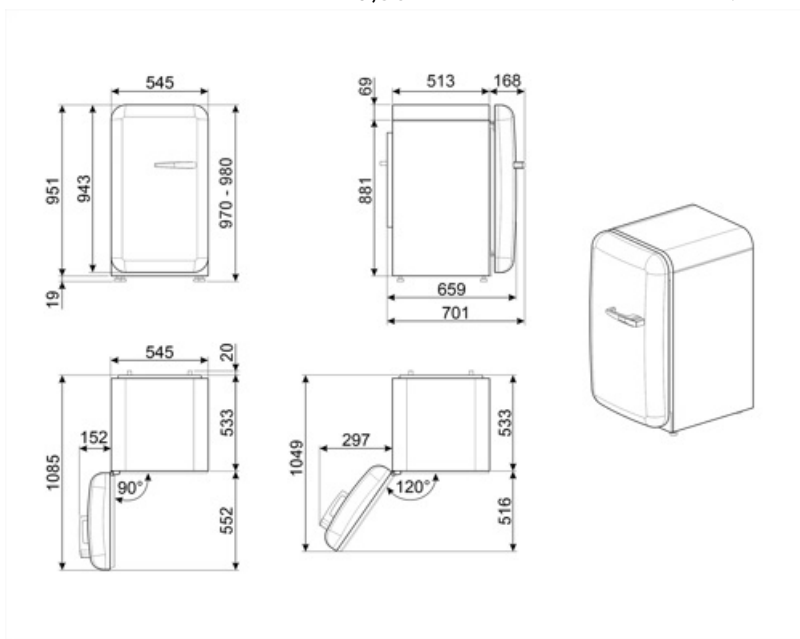
דירוג חיבור חשמלי 50 W

זרם 0,35 A




מתח (וולט) 220-240 V

תדר (Hz) 50 Hz

אורך כבל חשמל 180 cm



Symbols glossary

-  A++: מסייעת לחסוך A++ קטגוריית יעילות אנרגטית: A++ הביצועים עד 20% חשמל בהשוואה לקטגוריה המרבית עם הצריכה המינימלית מובטחים.
-  E קטגוריית יעילות אנרגטית
-  מערכת ההפשרה האוטומטית פועלת על ידי הפשרה אוטומטית במרווחים קבועים ומבטלת את הצורך בהפשרה.
-  פנימית: דרך חסכונית יותר בחשמל LED תאורת ומאריכת ימים יותר להאיר את פנים המכונה.