

# FAB10HLWH5



Produktgruppe	Kjøleskap
Installasjon	Frittstående
Kategori	Én dør
Referansebredde	Opptil 60
Referansehøyde	Opptil 100
Type kjøling	Statisk
Tine	Automatisk
Type hengsel	Standard
Hengselposisjon	Venstre
EAN-kode	8017709298753



## Estetisk linje

Estetikk	50's Style	Håndtak type	Fast
Farge	Hvit	Farge på håndtak	Krom
Finish	Blank	Logo farge	Krom
Design	Avrundet	Materiale side	Stål
Materiale	Formpresset plast	Farge på side	Hvit
Håndtak	Utvendig	Logo	Anvendt

## Avdelinger i kjøleskap



Antall justerbare hyller	2	Belysning i kjøleskap	Ja
Type justerbare hyller	Glass	Type belysning i kjøleskap	LED

## Innerdør i kjøleskap

Antall justerbare dørhyller	2	Antall flaskehyller	1
-----------------------------	---	---------------------	---


## Andre kjøleskapegenskaper

Tilbehør	Flaskerist, Boksseparator
----------	---------------------------

## Andre tekniske egenskaper

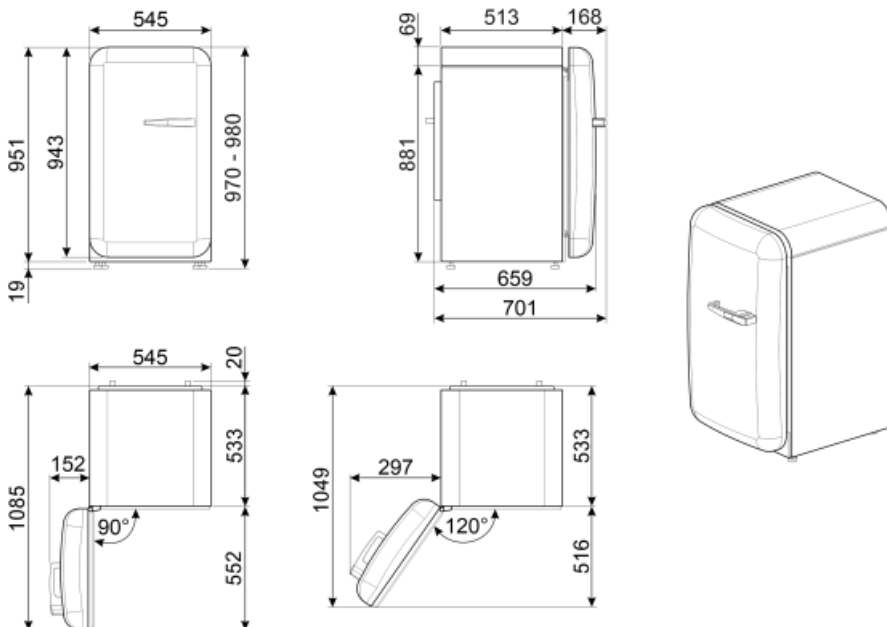
Type temperaturkontroll	Mekanisk
Antall kompressorer	1
Type kjølegass	R600a
Type kompressor	Standard
Kjølemiddel Mengde (g)	28 g
Skummiddel	Syklopentan

## Ytelse / Energimerking - Reg. 2019

			
Årlig energiforbruk	88 kWh/a	Sum av volum i kjølekammer(e) og frostfrikammer(e)	135 l
Energi effektivitetsklasse	E	Støynivå	35 dB(A) re 1 pW
Luftbåren akustisk støyemisjonsklasse	B	Klimaklasse	SN, N, ST, T
Totalt nettovolum	135 l	EEL	96 %

## Elektrisk tilkobling





Støpseltype	(F;E) Schuko	Spenning (V)	220-240 V
Elektrisk tilkoblingseffekt	50 W	Frekvens (Hz)	50 Hz
Strøm (A)	0,35 A	Lengde på ledning	180 cm



---

## Symbols glossary (TT)

---

-  A++: Energieffektivitetsklasse A++ hjelper med å spare inn opptil 20% energi sammenlignet med klasse A. Maksimal ytelse med minimalt forbruk er garantert.
-  Innvendige LED-lamper: Er mer energi- og tidseffektive til belysning av apparatets innside.
-  Det automatisk tinesystemet brukes som automatisk tining ved faste intervaller, noe som eliminerer behovet for opptining i en periode.
-  Energieffektivitetsklasse E